

Suzuki Motor Poland Sp z o.o
Ul. Połczyńska 10
01-378 Warszawa

INSTRUKCJA OBSŁUGI

CZTEROKOŁOWCA



SUZUKI LT –A750XP

Powyższa instrukcja obsługi powinna być traktowana jako część pojazdu i towarzyszyć mu zarówno podczas odsprzedaży, jak również wypożyczenia. Zawarte w instrukcji wskazówki dotyczące bezpieczeństwa, informacje o prawidłowym użytkowaniu pojazdu oraz porady dotyczące eksploatacji powinny być przedmiotem wnikliwej lektury przed rozpoczęciem jazdy.

OSTRZEŻENIE, PRZESTROGA, UWAGA, WSKAZÓWKA.

Prosimy przeczytać ten podręcznik i stosować się do zawartych w nim zaleceń. W niniejszej książeczce wyrażenia: OSTRZEŻENIE, PRZESTROGA, UWAGA, WSKAZÓWKA.

będą używane w następujący sposób.

OSTRZEŻENIE

Wskazuje potencjalne zagrożenie, które doprowadzić może do śmierci lub poważnych obrażeń.

PRZESTROGA

Wskazuje potencjalne zagrożenie, które doprowadzić może do mniejszych lub umiarkowanych obrażeń.

UWAGA

Wskazuje potencjalne zagrożenie, które doprowadzić może do uszkodzenia pojazdu lub wyposażenia.

WSKAZÓWKA

Wskazuje informacje ułatwiające obsługę lub zrozumienie instrukcji.

Przedmowa

- Instrukcja ta zawiera ważne informacje dotyczące bezpieczeństwa i obsługi. Przeczytaj ją uważnie przed rozpoczęciem jazdy czterokołowcem. Nieprzestrzeganie jej zaleceń doprowadzić może do obrażeń, a nawet śmierci.
- Nie zezwalaj na kierowanie pojazdem ATV osobom poniżej 16-go roku życia.
- Jest ważnym przekazanie niniejszej instrukcji następnemu użytkownikowi pojazdu. Również on będzie potrzebował informacji o prawidłowym użytkowaniu. Przechowuj instrukcję w schowku.

Informacje dla użytkownika

NINIEJSZA INSTRUKCJA OPRACOWANA ZOSTAŁA DO DWÓCH WARIANTÓW LT-A750X:

1. **LT-A750X jako ATV nie przeznaczony do poruszania się po drogach publicznych**
2. **Mikrociągnik LT-A750X – pojazd dostosowany do poruszania się po drogach publicznych**

Wariant nr 2 przeznaczony jest do przewozu kierowcy z pasażerem i posiada dodatkowe wyposażenie, spełniające wymagania Kodeksu Ruchu Drogowego dla ciągnika rolniczego.

Jako podstawowy opisany został wariant 1: ATV.

ATV nie jest zabawką i operowanie nim może stwarzać zagrożenia. ATV-em kieruje się inaczej w stosunku do innych pojazdów włączając w to motocykle i samochody. Przy braku ostrożności

nawet podczas rutynowych manewrów takich jak zakręcanie, jazda po wznórzach i przy forsowaniu przeszkód dojść może do kolizji lub przewrócenia pojazdu.

Jeśli nie będziesz przestrzegał zawartych poniżej instrukcji doprowadzić możesz do ciężkich obrażeń lub śmierci:

- Przeczytaj uważnie instrukcję i postępuj zgodnie z jej zaleceniami.
- Zawsze przestrzegaj zaleceń, co do wieku kierowcy - nie zezwalaj na kierowanie ATV z silnikiem o pojemności większej niż 90 cm³ osobom poniżej 16 – go roku życia.
- Nigdy nie jeździj z pasażerem na ATV.
- Unikaj jeżdżenia po utwardzonych nawierzchniach włącznie z chodnikami, strefami dla pieszych, parkingami, drogami dojazdowymi i ulicami.
- Nie jeździj nigdy ATV-em po drogach publicznych (nawet, jeśli są zanieczyszczone bądź żwirowe), ulicach, drogach szybkiego ruchu.
- Nie kieruj nigdy ATV-em bez założonego odpowiedniego kasku motocyklowego. Podczas jazdy należy zawsze używać okulary ochronne i odpowiednie ubranie (rękawice, kombinezon, obuwie itp.).
- Nie wolno jeździć ATV-em pod wpływem alkoholu, lekarstw lub innych podobnie działających środków.
- Nie jeździj z nadmierną prędkością. Dostosuj prędkość do terenu, widoczności, warunków jazdy oraz własnych możliwości i doświadczenia.
- Nie próbuj jazdy tylko na tylnych kołach, skoków ani innych ryzykownych manewrów.
- Przed każdą jazdą należy dokonać przeglądu pojazdu i upewnić się, że bezpieczna jazda jest możliwa. Postępuj zgodnie z grafiką przeglądów opisanym w niniejszej instrukcji.
- Podczas jazdy ATV należy trzymać kierownicę obiema rękami, a stopy na podnóżkach.
- Jeździj ostrożnie w nieznanym terenie. Bądź przygotowany na nagłą zmianę podłoża.
- Nie używaj ATV w trudnym terenie dopóki nie osiągniesz wystarczającej praktyki. Unikaj stromizn, śliskiego bądź luźnego podłoża. Zachowaj zawsze szczególną ostrożność w takim terenie.
- Przy skręcaniu stosuj procedurę opisaną w tym podręczniku. Zanim zaczniesz zakręcać z większą prędkością poćwicz wolno takie manewry. Nie zakręcaj z nadmierną prędkością.
- Nie podjeżdżaj pod zbyt strome wzniesienia dla pojazdu i Twoich możliwości. Poćwicz jazdę na małych wzniesieniach zanim zaczniesz podjeżdżać pod większe.
- Stosuj technikę podjeżdżania opisaną w tym podręczniku. Sprawdź teren przed jazdą. Nie podjeżdżaj pod wzniesienia o śliskim lub luźnym podłożu. Przesuń się do przodu. Nie przyspieszaj gwałtownie podczas podjeżdżania. Nie pokonuj szczytu wzniesienia z dużą prędkością.
- Przy zjeżdżaniu ze stromych wzniesień i hamowaniu stosuj się do procedury opisanej w instrukcji. Sprawdź teren przed jazdą. Przesuń się do tyłu i zmniejsz prędkość. Zjeżdżaj na wprost, bez skręcania na zboczu stoku.
- Przy jeździe po stoku postępuj zgodnie z zaleceniami instrukcji. Unikaj wzniesień o śliskim lub luźnym podłożu. Przenieś ciężar ciała na stronę siedziska „do stoku”. Nie próbuj zawracać na stoku dopóki nie opanujesz tego manewru na płaskim podłożu. Unikaj przejeżdżania przez zbocza stromych wzniesień.

- Pamiętaj o odpowiedniej technice zatrzymywania się i zjeżdżania do tyłu przy pokonywaniu wzniesień. Aby uniknąć zatrzymania pojazdu podjeżdżaj z zapasem prędkości. Jeśli zatrzymasz się lub zjeżdżasz w dół stosuj procedurę opisaną w instrukcji. Chcąc zjechać na dół należy zsiąść z ATV „do stoku” lub, jeśli stoi na wprost na dowolną stronę, odwrócić pojazd z zjechać na dół.
- Zawsze sprawdź obiekty znajdujące się na drodze. Nie pokonuj dużych głazów i zwalonych drzew. Postępuj zawsze według procedury opisanej w niniejszej instrukcji.
- Nie jeźdź z poślizgami dopóki nie opanujesz doskonale techniki poruszania się ATV. Naucz się bezpiecznego operowania trenując z małymi prędkościami. Na ekstremalnie śliskich nawierzchniach jak lód jeźdź powoli z zachowaniem szczególnej ostrożności.
- Nie poruszaj się ATV w wodzie o szybkim nurcie lub głębokości większej niż specyfikowana w instrukcji. Pamiętaj, że mokre hamulce będą miały zmniejszoną skuteczność hamowania. Po wyjechaniu z wody sprawdź działanie hamulców. Zahamuj kilkakrotnie, by osuszyć hamulce.
- Używając biegu wstecznego upewnij się, że za pojazdem nie ma przeszkód i osób. Cofaj powoli.
- Stosuj ogumienie podane w niniejszej instrukcji. Pamiętaj o regularnej kontroli ciśnienia w oponach.
- Nigdy nie modyfikuj ATV poprzez stosowanie nieoryginalnych akcesoriów.
- W czasie przewożenia bagażu nie należy przekraczać podanego dopuszczalnego obciążenia pojazdu. Ładunek należy odpowiednio rozłożyć i pewnie zamocować. Przy przewożeniu ładunku bądź ciągnięciu przyczepy stosuj się do zaleceń instrukcji. Zachowaj większy dystans do hamowania.



Spis Treści

<i>Zalecane rodzaje benzyny i oleju i płynu chłodzącego</i>	6
<i>Rozmieszczenie wskaźników, elementów sterowania i wyposażenia</i>	11
<i>Jazda twoim ATV</i>	32
<i>Akcesoria i sposoby załadowania pojazdu</i>	51
<i>Przeglądy okresowe</i>	54
<i>Usterki i ich usuwanie</i>	95
<i>Przygotowanie do eksploatacji zimą</i>	98
<i>Przewóz ATV</i>	100
<i>Czyszczenie i przechowywanie ATV</i>	102
<i>Informacje dla użytkownika</i>	106
<i>Dane Techniczne</i>	113
<i>Indeks</i>	115

Zalecane rodzaje benzyny i oleju i płynu chłodzącego

<i>Liczba oktanowa paliwa</i>	7
<i>Zalecenie paliwa z utleniaczami</i>	7
<i>Olej silnikowy</i>	8
<i>Roztwór płynu chłodzącego</i>	9
<i>Olej w przednim dyferencjale</i>	10
<i>Olej w tylnym dyferencjale</i>	10

Zalecane rodzaje benzyny, oleju i płynu chłodzącego

Paliwo

Należy używać benzyny bezołowiowej o liczbie oktanowej 91 lub więcej (metoda doświadczalna). Benzyna bezołowiowa może przedłużyć żywotność świec zapłonowych i części układu wydechowego.

Jeśli stwierdzisz powstawanie spalania stukowego zastosuj paliwo o większej liczbie oktanów lub od innego dostawcy (istnieją różnice pomiędzy dostawcami).

Zalecenie dotyczące paliwa z utleniaczami.

Paliwa zawierające utleniacze spełniające wymagania dotyczące minimalnej liczby oktanowej oraz opisane poniżej wymagania mogą być stosowane w tym motocyklu bez ryzyka naruszenia warunków gwarancji.

WSKAZÓWKA

Paliwa z utleniaczami to paliwa zawierające tlen w dodatkowych związkach dodawanych do paliwa, takich jak MTBE lub alkohol.

Benzyna z dodatkiem MTBE

Bezołowiowa benzyna zawierająca MTBE (Metyl Tertiary Butyl Ether) może być stosowana w tym motocyklu, jeśli zawartość MTBE nie przekracza 15%. Takie paliwo z utleniaczem nie zawiera alkoholu.

Mieszanka benzyny i etanolu

Mieszanka benzyny bezołowiowej i etanolu (alkoholu zbożowego), zwana niekiedy GASOHOLEM może zostać zastosowana w tym motocyklu, o ile zawartość etanolu jest nie większa niż 10%.

Mieszanka benzyny i metanolu

W w/w motocyklu możliwe jest zastosowanie mieszanki benzyny z metanolem, o zawartości metanolu nie większej niż 5% pod warunkiem, że paliwo takie zawiera współrozpuszczalniki oraz inhibitory korozji.

NIE UŻYWAJ pod żadnym pozorem paliwa zawierającego więcej niż 5% metanolu. Rezultatem użycia takiego paliwa może być zniszczenie układu paliwowego bądź pogorszenie osiągnięć motocykla. Suzuki nie ponosi odpowiedzialności za takie uszkodzenia i zastrzega sobie, iż mogą one nie zostać objęte gwarancją.

WSKAZÓWKA

- *Aby zmniejszyć zanieczyszczenie powietrza Suzuki zaleca stosowanie benzyny z utleniaczami.*
- *Upewnij się, że benzyna z dodatkiem utleniaczy spełnia wymagania minimalnej liczby oktanowej.*

- *Jeśli nie jesteś usatysfakcjonowany osiąganymi osiągami motocykla stosując paliwo z dodatkiem utleniaczy lub pojawiło się spalanie stukowe zmień markę stosowanego paliwa, gdyż pomiędzy dostawcami paliwa występują różnice.*

UWAGA

Rozlanie benzyny zawierającej alkohol może spowodować uszkodzenia lakierowanych elementów ATV.

Zachowaj ostrożność przy napełnianiu zbiornika paliwa. W przypadku rozlania się paliwa należy niezwłocznie wytrzeć rozlaną benzynę.

Olej silnikowy

Jakość oleju jest głównym elementem zapewniającym osiągi silnika i jego żywotność. Należy zawsze stosować wysokiej jakości olej silnikowy. Stosuj olej SF/SG lub SH/SJ w klasyfikacji API (amerykańskiego instytutu nafty) z MA wg. JASO.

SAE	API	JASO
10W – 40	SF lub SG	-
10W – 40	SH lub SJ	MA

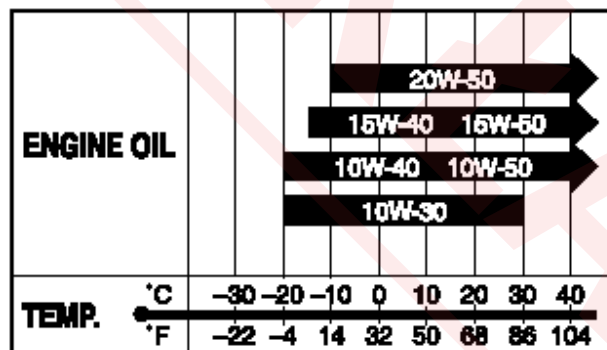
API: Amerykański Instytut Nafty

JASO: Japońska Organizacja Standardów Samochodowych

Lepkość oleju wg SAE

Suzuki zaleca stosowanie oleju silnikowego 10W-40 wg SAE.

Jeżeli olej silnikowy SAE 10W-40 nie jest dostępny, należy dobrać lepkość oleju według poniższej tabeli:



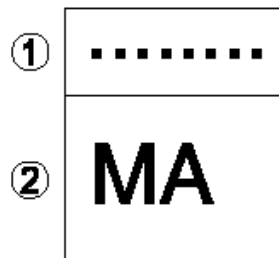
WSKAZÓWKA

W warunkach niskich temperatur (poniżej -10°C), aby zapewnić łatwy rozruch silnika i prawidłowe smarowanie silnika stosuj olej SAE 5W-30.

JASO T903

Standard JASO T903 jest indeksem oznaczającym olej silnikowy do 4 – suwowych motocykli i ATV. W pojazdach tych olej silnikowy smaruje sprzęgło i skrzynię biegów. JASO T903 określa wymagania dla sprzęgieł i przekładni.

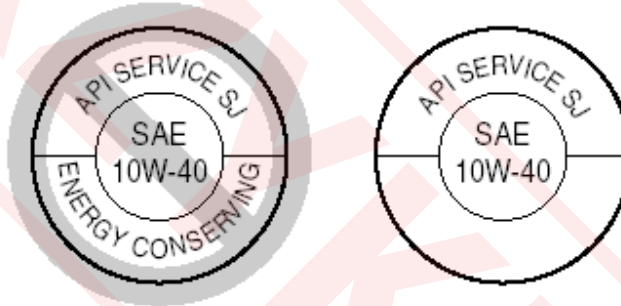
Istnieją dwa rodzaje oleju: MA oraz MB. Pojemnik z olejem zaopatrzony jest w dwa oznaczenia potwierdzające jego standard:



1. Kodowe oznaczenie koncernu sprzedającego olej
2. Klasyfikacja oleju

Energy Conserving

Suzuki nie zaleca stosowania olejów oznaczonych „Energy Conserving”. Niektóre oleje silnikowe o oznaczeniu wg API SH lub wyżej posiadają oznaczenie „Energy Conserving”. Ich stosowanie wpływa na żywotność silnika i sprzęgła.



Niezalecane

Zalecane

Roztwór płynu chłodzącego

Należy używać niezamarzającego płynu odpowiedniego do aluminiowej chłodnicy, wymieszanego z wodą destylowaną w stosunku 50 : 50. Zastosowanie innych proporcji może pogorszyć skuteczność układu chłodzenia lub działanie inhibitorów korozji.

Płyn chłodzący

Należy stosować płyn chłodzący, nawet, jeśli temperatura otoczenia nie spada poniżej zera stopni. Płyn chłodzący w stosunku do wody oprócz odporności na zamarzanie działa przeciwkorozyjnie oraz smaruje pompę wody.

UWAGA

Rozlanie płynu chłodzącego na lakierowane części może spowodować uszkodzenie lakieru. Należy bardzo uważać przy wlewaniu płynu do chłodnicy. W przypadku rozlania należy natychmiast rozlany płyn wytrzeć.

OSTRZEŻENIE

Płyn chłodzący jest szkodliwy lub trujący przy połknięciu lub wdychaniu. Roztwór płynu chłodzącego może być trujący dla zwierząt.

Nie pij płynu chłodzącego ani jego roztworów. W przypadku, gdy płyn chłodzący dostanie się do przewodu pokarmowego nie wywołać wymiotów i wezwać natychmiast lekarza. Unikaj wdychania oparów płynu chłodzącego. Jeśli to nastąpi wyjdź na świeże powietrze. W przypadku, gdy płyn dostanie się do oczu lub na skórę należy niezwłocznie spłukać je wodą. Płyn ten należy przechowywać w bezpiecznym miejscu z dala od dzieci i zwierząt domowych.

Woda

Należy używać wyłącznie wody destylowanej. Używanie innej wody może spowodować korozję i uszkodzenie się chłodnicy.

Zalecane proporcje łączenia płynu do chłodnicy z wodą.

Maksymalna ilość roztworu: 2500 ml.

50 %	Woda	1250 ml
	Płyn do chłodnicy	1250 ml

Olej do przedniego dyferencjału

Należy używać oleju przekładniowego SAE90 oznaczonego symbolem GL-5 w klasyfikacji API.

W przypadku używania ATV w temperaturze poniżej 0° C należy używać oleju SAE80.

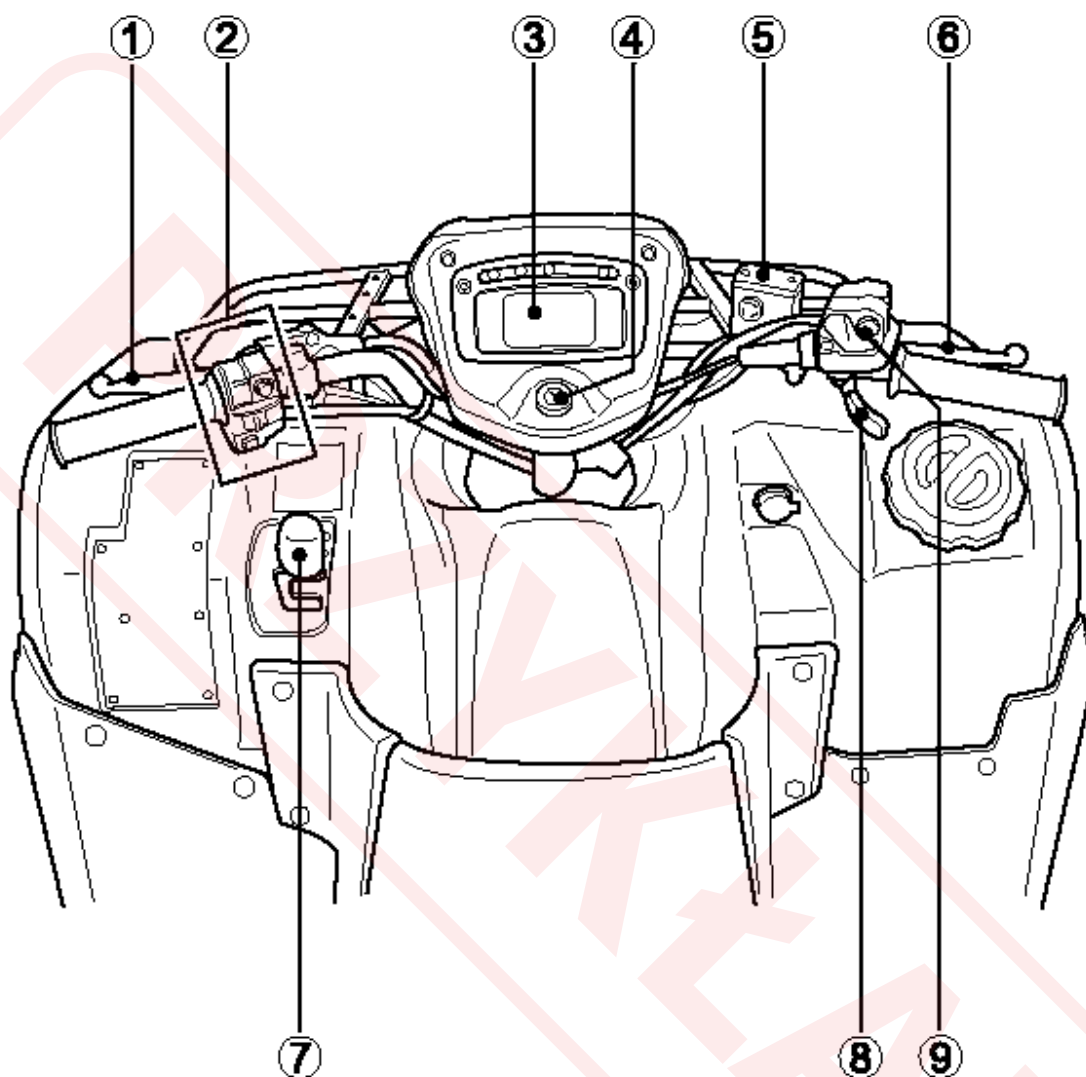
Olej do tylnej przekładni głównej

Używaj Mobil Fluid 424 lub środek równoważny

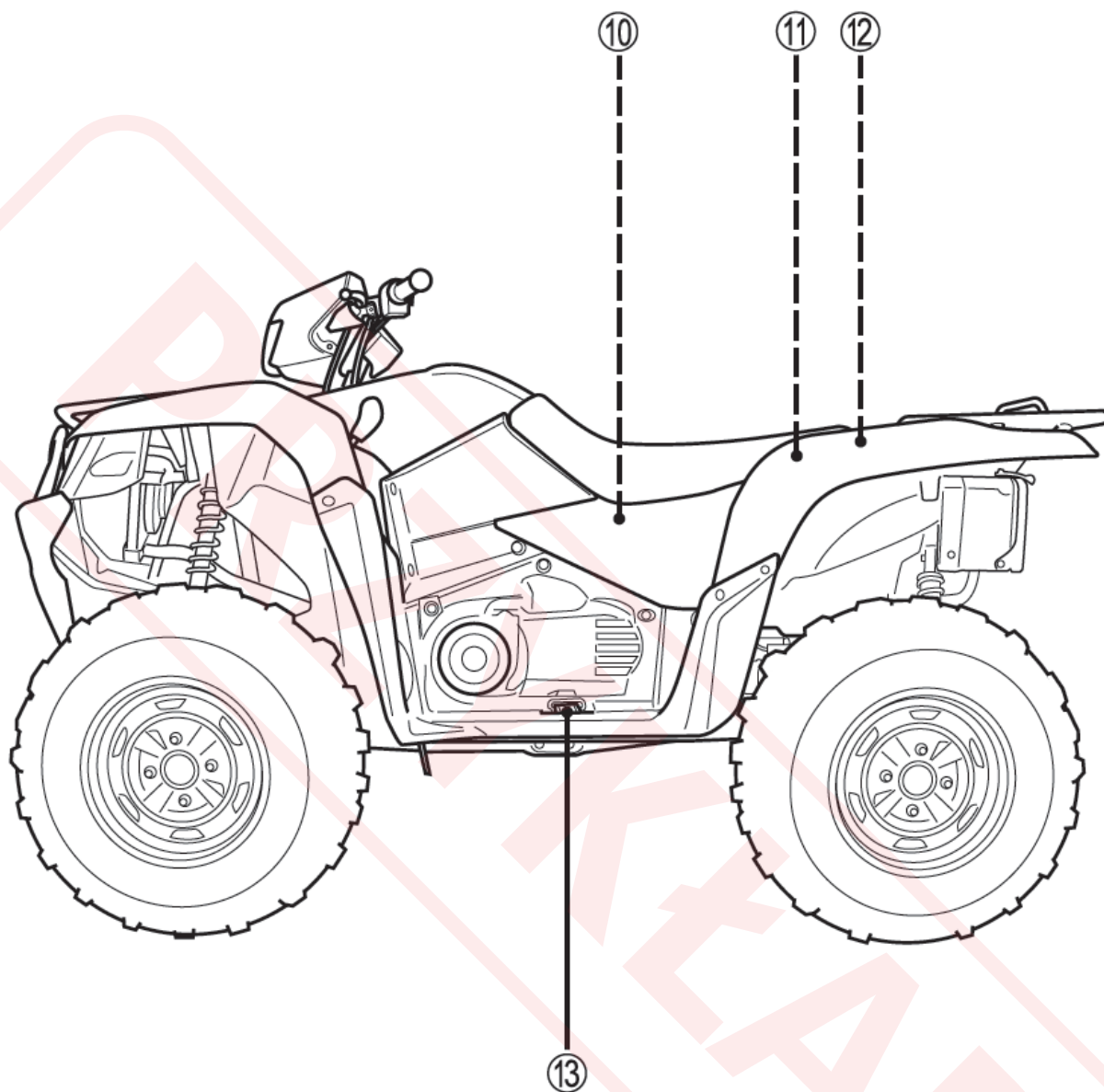
Rozmieszczenie części, elementów sterowania i wyposażenia

<i>Rozmieszczenie części, elementów sterowania i wyposażenia</i>	12
<i>Kluczyki</i>	14
<i>Włącznik zapłonu</i>	15
<i>Prędkościomierz oraz zestaw lampek kontrolnych</i>	16
<i>Dźwignia zmiany przełożeń</i>	20
<i>Przełącznik wyboru napędu</i>	21
<i>Lewy uchwyt kierownicy</i>	23
<i>Włącznik sygnału</i>	25
<i>Wyłącznik awaryjny silnika</i>	25
<i>Prawy uchwyt kierownicy</i>	26
<i>Ogranicznik dźwigni gazu</i>	26
<i>Pedał hamulca tylnego</i>	27
<i>Korek wlewu paliwa</i>	27
<i>Zamek siedziska</i>	28
<i>Regulacja przedniego i tylnego zawieszenia</i>	29
<i>Uchwyt do mocowania flagi</i>	30
<i>Schówek</i>	30
<i>Schówek w przednim błotniku</i>	31

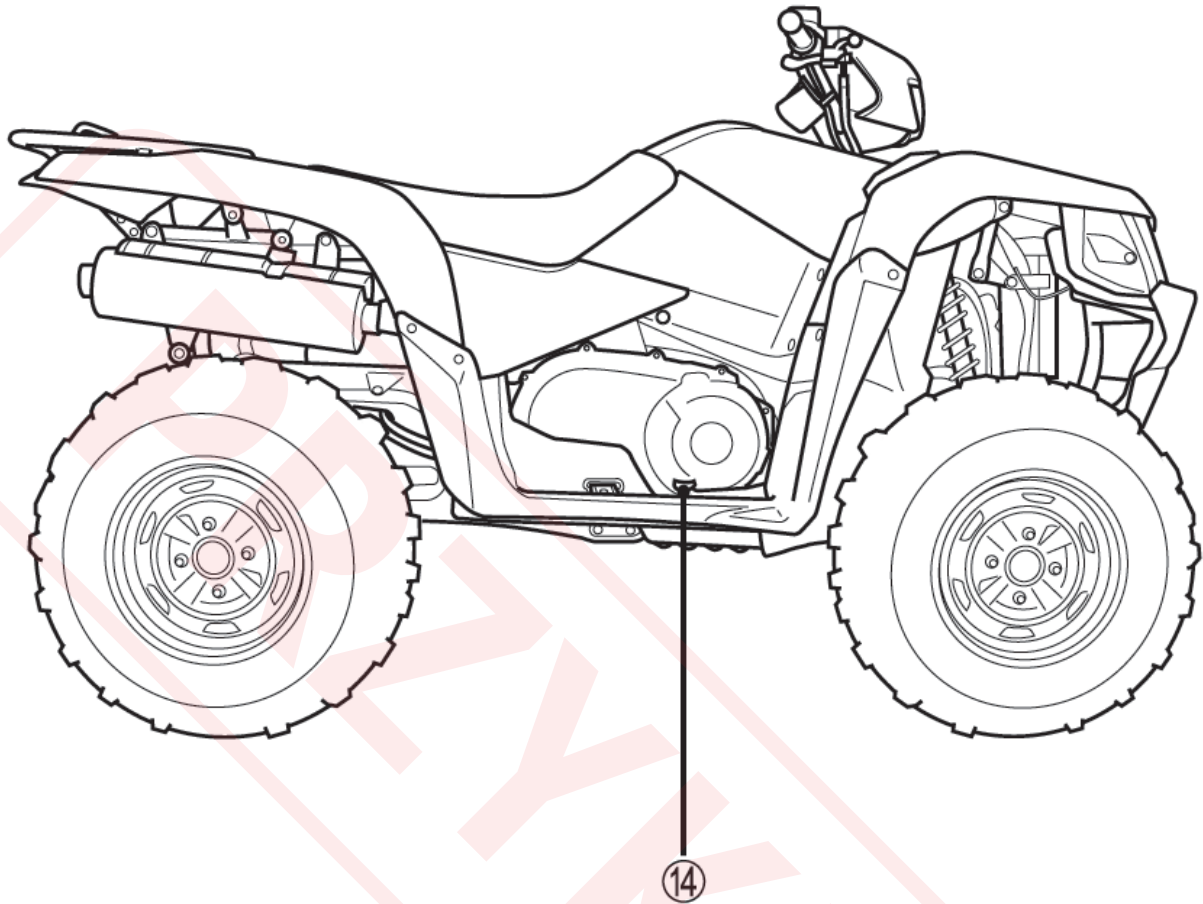
Rozmieszczenie części, elementów sterowania i wyposażenia



1. Dźwignia hamulca tylnego
2. Lewy przełącznik zespolony
3. Prędkościomierz i zestaw kontrolki
4. Włącznik zapłonu
5. Zbiorniczek płynu hamulc. przedniego h-ca
6. Dźwignia hamulca przedniego
7. Dźwignia zmiany przełożenia
8. Dźwignia gazu
9. Przełącznik 2WD/4WD/DIFF LOCK



- 10. Akumulator
- 11. Korek wlewu paliwa
- 12. Zamek siedziska
- 13. Podnóżki

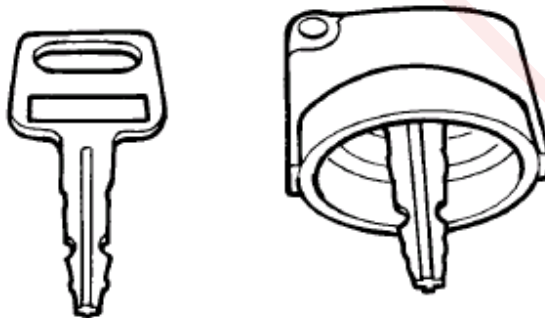


14. Pedał hamulca tylnego

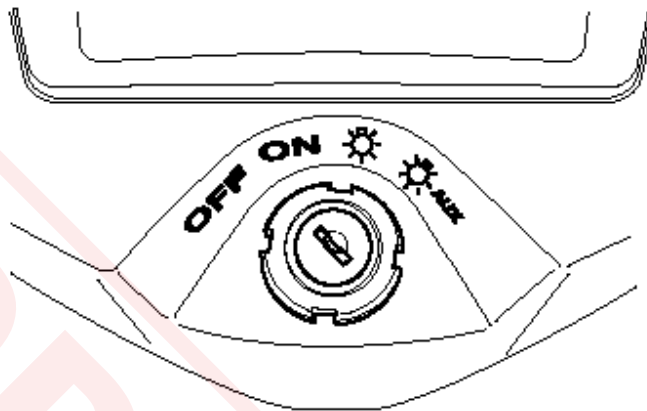
Kluczyki

ATV jest zaopatrzony w dwa kluczyki. Na kluczykach wybite są ich numery identyfikacyjne, ułatwiające zakupienie duplikatów w przypadku zagubienia oryginalnych kluczyków. Klucz zapasowy przechowuj w bezpiecznym miejscu.

Proszę wpisać numer kluczyka:



Włącznik zapłonu (stacyjka)



Włącznik zapłonu posiada cztery położenia.

Pozycja "OFF" Wszystkie obwody elektryczne są wyłączone. Silnika nie można uruchomić. Kluczyk można wyjąć.

WSKAZÓWKA

Układ kontroli wolnych obrotów zamontowany na obudowie przepustnicy działa w sposób słyszalny przez 3 sekundy po wyłączeniu stacyjki

Pozycja "ON" Obwód zapłonowy jest zamknięty. Silnik może zostać uruchomiony. Kluczyk nie może zostać wyciągnięty.

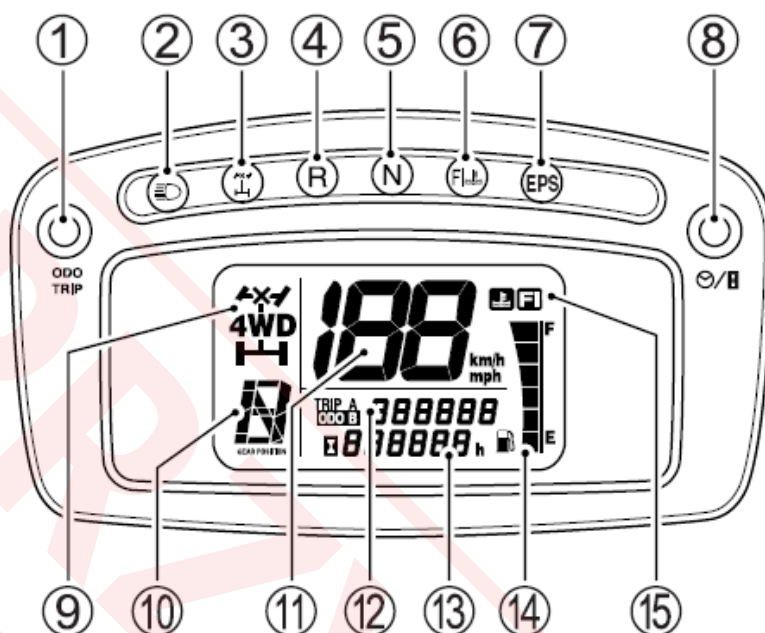
Pozycja „☀️” Obwód zapłonowy jest zamknięty. Dodatkowo włączone są światła mijania i tylne. Kluczyk nie może zostać wyciągnięty.

Pozycja „☀️ AUX” Obwód zapłonowy jest zamknięty. Dodatkowo włączone są światła mijania, reflektor dodatkowy i światła tylne. Kluczyk nie może zostać wyciągnięty.

UWAGA

Pozostawienie kluczyka w pozycji „☀️” lub „☀️ AUX” na dłuższy czas doprowadzić może do uszkodzenia akumulatora. Włączenie świateł na dłuższy czas bez uruchomienia silnika spowoduje rozładowanie akumulatora. O ile pojazd nie jest używany zawsze wyłączaj stacyjkę.

Prędkościomierz oraz zestaw lampek kontrolnych



Po włączeniu stacyjki kontrolka FI/ płynu chłodzącego, luzu, blokady dyferencjału i biegu wstecznego zapalają się na 2 sekundy. Również wszystkie segmenty wyświetlacza LCD uruchamiają się na 2 sekundy.

Kontrolka świateł drogowych “” (2) (dla Europy)

Po włączeniu świateł drogowych zapala się również niebieska kontrolka.

Kontrolka blokady dyferencjału “” (3)

Kontrolka zapala się w momencie włączenia blokady. Kontrolka miga, jeśli przełącznik zostaje włączony, blokada zaś nie załączy się. Kontrolka pozostaje zapalona, jeśli przełącznik zostanie wyłączony i nie nastąpi rozłączenie blokady dyferencjału. Wyłączy się ona po rozłączeniu mechanizmu.



Lampka kontrolna włączonego biegu wstecznego „R” (4)

W momencie włączenia biegu wstecznego zapala się czerwona lampka. Na wyświetlaczu (10) pojawi się litera „R”.

Lampka kontrolna biegu jałowego „N” (5)

Zielona lampka świeci się, kiedy włączony zostaje bieg jałowy. Na wyświetlaczu (10) pojawi się litera „N”.

Kontrolka temperatury cieczy chłodzącej “” (6)

Jeśli temperatura cieczy chłodzącej przekroczy 120°C zapalony zostaje symbol “” na wyświetlaczu (15) oraz kontrolka (6). Jeśli symbol “” (15) oraz kontrolka temperatury cieczy chłodzącej (6) zostaną uruchomione wyłącz silnik i po jego ostudzeniu sprawdź poziom płynu chłodzącego.

UWAGA

Jazda ATV ze zbyt wysoką temperaturą cieczy chłodzącej może doprowadzić do przegrzania i uszkodzenia silnika. Jeżeli miga kontrolka temperatury cieczy chłodzącej i zapali się lampka ostrzegawcza zatrzymaj ATV i wyłącz silnik. Nie uruchamiaj silnika aż do zgaśnięcia lampki ostrzegawczej.

Kontrolka elektrycznego wspomagania układu kierowniczego „EPS” (7)

Kontrolka zapala się w momencie włączenia stacyjki i gaśnie po uruchomieniu silnika. Jeśli kontrolka zapali się podczas jazdy, układ kierowniczy może nie pracować prawidłowo. Zleć wówczas autoryzowanemu serwisowi Suzuki kontrolę układu.

WSKAZÓWKA

Przy nieprawidłowej pracy wspomagania układ kierowniczy będzie pracował ciężiej, jednakże nie będziesz w stanie prawidłowo kierować pojazdem.

Kontrolka 4WD/Blokada dyferencjału “” (9)

Uruchomienie napędu 4WD przełącznikiem rodzaju napędu 2WD/4WD powoduje pojawienie się symbolu 4WD na wyświetlaczu. Kontrolka blokady dyferencjału zapala się w momencie włączenia blokady. Kontrolka miga, jeśli przełącznik zostaje włączony, blokada zaś nie załączy się. Kontrolka pozostaje zapalona, jeśli przełącznik zostanie wyłączony i nie nastąpi rozłączenie blokady dyferencjału. Wyłączy się ona po rozłączeniu mechanizmu.

WSKAZÓWKA

Kontrolka 4WD/Blokada dyferencjału może pozostać zapalona po przełączeniu napędu z 4WD na 2WD. Wynika to z działania mechanizmu synchronizującego. Kontrolka zgaśnie po ruszeniu ATV.

Wskaźnik włączonego przełożenia (10)

Wskaźnik wyświetla położenia dźwigni: R, N, H oraz L

R: dźwignia zmiany biegu jest w położeniu R (bieg wsteczny). Zapala się również kontrolka (4).

N: dźwignia zmiany biegu jest w położeniu N (bieg jałowy). Zapala się również kontrolka (5).

H: dźwignia zmiany biegu jest w położeniu H (bieg wysoki).

L: dźwignia zmiany biegu jest w położeniu L (bieg niski).

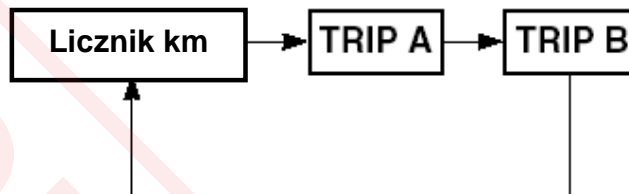
Prędkościomierz (11)

Wskazuje prędkość, z jaką pojazd się porusza.

WSKAZÓWKA

- Aby zmienić wskazanie pomiędzy km/h i mph ustaw licznik do położenia licznika całkowitego przebiegu i naciśnij oraz przytrzymaj przez 2 sekundy przyciski (1) oraz (8).
- Po wprowadzeniu zmiany sprawdź wyświetlenie km/h lub mph na wyświetlaczu.

Licznik kilometrów / Licznik dziennego przebiegu kilometrów (12)



Wyświetlacz posiada dwie funkcje: licznika przebiegu całkowitego oraz dwóch liczników dziennych. Aby zmienić rodzaj wskazania naciśnij przycisk (1). Zmiana licznika przebiega następująco:

Licznik całkowitego przebiegu

Wskazuje sumaryczną długość drogi, jaką przebył pojazd.

Licznik dziennego przebiegu kilometrów

Dwa liczniki dziennego przebiegu są licznikami dającymi się wyzerować. Mogą rejestrować dwa różne parametry jednocześnie. Dla przykładu:

- Licznik dziennego przebiegu A rejestruje przejechaną odległość
- Licznik dziennego przebiegu B rejestruje dystans, jaki został pokonany między kolejnymi tankowaniami

Aby wyzerować licznik dzienny A lub B naciśnij w trakcie jego wyświetlania przycisk (1) na dwie sekundy.

WSKAZÓWKA

Licznik przebiegu dziennego wyzeruje się samoczynnie przy odłączeniu akumulatora lub całkowicie rozładowanym akumulatorze.

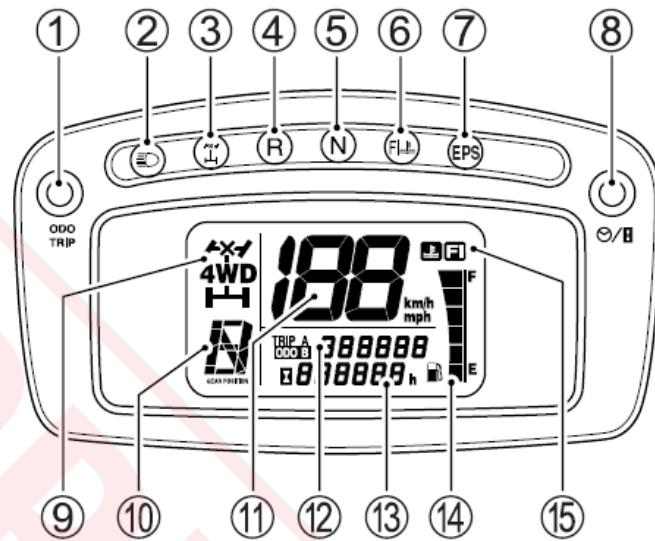
Zegar czasowy / Licznik motogodzin / kontrolka układu wtryskowego (13)

Wyświetlacz posiada trzy funkcje - zegara czasowego, licznika motogodzin oraz kontrolki układu wtryskowego. Aby zmienić rodzaj wyświetlenia należy nacisnąć przycisk (8). Wskazanie zmienia się pomiędzy zegarem i licznikiem motogodzin.

Zegar czasowy “🕒”

Zegar wskazuje czas w trybie 12-to godzinnym. Aby ustawić zegar należy:

1. Przytrzymać przyciśnięty przycisk (8), aż wskazanie minutowe zacznie migać.
2. Ustawić wskazanie minutowe naciskając przycisk (8).



WSKAZÓWKA


Przyciśnięcie i przytrzymanie dłużej w tym położeniu przycisku (8) spowoduje szybszą zmianę wskazań do przodu.

3. Aby ustawić godzinę, należy nacisnąć przycisk (1). Wyświetlenie godzin zacznie migać.
4. Właściwą godzinę ustaw przy pomocy przycisku (8)
5. Aby zatwierdzić ustawienie godzin należy nacisnąć przycisk (1).

Licznik motogodzin “”

Licznik pokazuje całkowity czas użytkowania pojazdu.

Wskaźnik działania układu wtryskowego „FI”


W przypadku pojawienia się błędu w układzie wtryskowym zapali się lampka ostrzegawcza (6) oraz na wyświetlaczu pojawi się symbol “” (15) wyświetlany w dwu wariantach:

- A. Na wyświetlaczu zapala się symbol „FI” (15), lampka ostrzegawcza (6) jest zapalona.
- B. Wyświetlacz pokazuje „FI” (15), lampka ostrzegawcza (6) zapala się. Obydwa znaki ostrzegawcze migają.

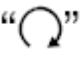
W trybie A możliwa jest dalsza praca silnika; w trybie B silnik nie będzie pracował.

UWAGA:

Kontrolka układu wtrysku paliwa zapala się, by ostrzec przed problemem z układem wtrysku paliwa. Jazda ATV z zapaloną kontrolką wtrysku paliwa może doprowadzić do zniszczenia jednostki napędowej.

Jeżeli czerwona kontrolka zapali się, a na wyświetlaczu pojawi się symbol “” należy jak najszybciej zgłosić się do autoryzowanego serwisu Suzuki.

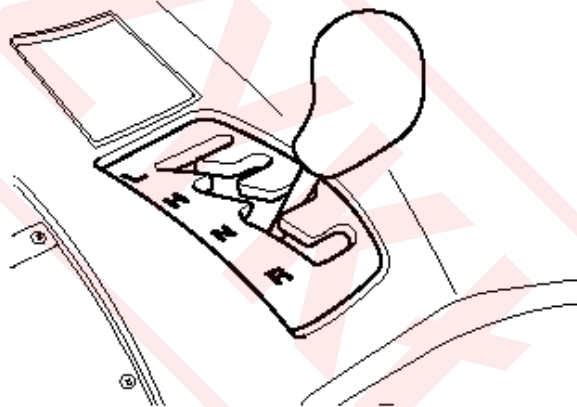
WSKAZÓWKA

- Jeśli wyświetlacz pokazuje „FI” i czerwona lampka ostrzegawcza jest zapalona należy wówczas utrzymać silnik uruchomiony i udać się niezwłocznie do najbliższego serwisu Suzuki. Jeśli silnik zatrzyma się, należy wyłączyć stacyjkę, poczekać 3 sekundy, włączyć ją ponownie i spróbować uruchomić silnik.
- Jeśli wyświetlacz pokazuje stale „FI”, czerwona lampka ostrzegawcza miga silnika nie można uruchomić. Jeśli silnik pracuje nie wyłączaj go i udaj się do najbliższego dealera. Jeśli wyświetlacz wskazuje „CHEC” sprawdź następujący element:
- Upewnij się, że wyłącznik awaryjny silnika jest w położeniu “”.

Wskaźnik poziomu paliwa “” (14)

Wskazuje ilość paliwa pozostałego w zbiorniku. Przy pełnym zbiorniku wyświetlane jest 6 segmentów. Jeśli poziom paliwa obniży się najniższy segment zaczyna migać.

Dźwignia zmiany przełożenia



Twój ATV wyposażony jest w automatyczną przekładnię. Ustaw odpowiednie przełożenie reduktora w zależności od sposobu użytkowania pojazdu.

Pozycja „L” (wolne): dostosowana do przewożenia ciężkich ładunków lub ciągnięcia przyczepy. Po ustawieniu reduktora w tej pozycji prędkość pojazdu jest niewielka, a silnik zapewnia większy moment obrotowy przekazywany na koła.

Pozycja „H” (szybkie): dostosowana do normalnej jazdy z niewielkim obciążeniem.

Pozycja „N” (neutral): przekładnia jest w położeniu biegu jałowego.

Pozycja R (wsteczny): wybierz tę pozycję w celu jazdy do tyłu.

OSTRZEŻENIE

Jakakolwiek zmiana przełożenia z pozycji „N” bez uprzedniego wciśnięcia hamulca może spowodować nieoczekiwane ruszenie pojazdu.

Zawsze przed zmianą przełożenia z pozycji „N” do „H” lub „R” uruchom hamulce. Unikniesz niespodziewanego ruszenia ATV.

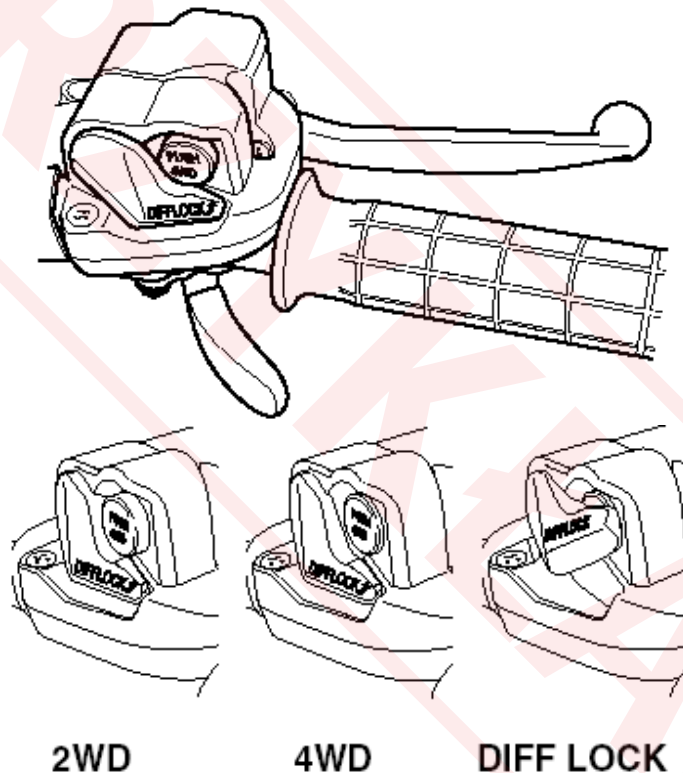
OSTRZEŻENIE

Włączenie biegu wstecznego podczas ruchu ATV może gwałtownie zatrzymać pojazd i wyrzucić cię z miejsca kierowcy. Również zmiana przełożenia z H na L podczas jazdy może doprowadzić do gwałtownego zwolnienia i utraty panowania nad pojazdem. Przed zmianą przełożenia zatrzymaj zawsze pojazd i naciśnij hamulce.

WSKAZÓWKA

Parkując ATV na pochyłości włącz przełożenie N przed wyłączeniem silnika. Zaparkowanie ATV na pochyłości z włączonym przełożeniem H, L lub R utrudni ze względu na ciężar pojazdu przełączenie na bieg luzem.

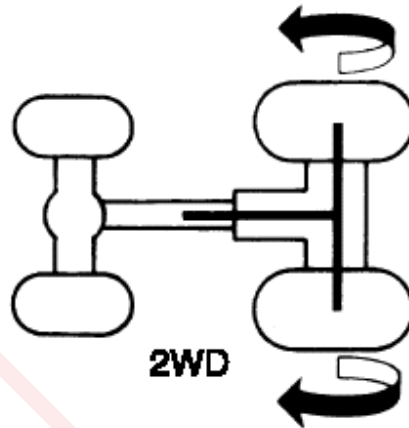
Przełącznik wyboru napędu



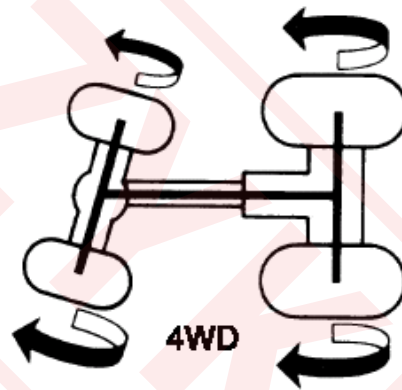
Dźwignia służy do wyboru rodzaju napędu. Wybierz 2WD lub 4WD lub DIFFLOCK (blokadę mechanizmu różnicowego) w zależności od stanu nawierzchni.

OSTRZEŻENIE

Zdjęcie ręki z kierownicy podczas jazdy o operowanie przełącznikiem wyboru napędu doprowadzić może do utraty panowania nad pojazdem. Zmiana przełożenia w czasie jazdy może uszkodzić mechanizm zmiany napędu. Przed zmianą rodzaju napędu zatrzymaj zawsze pojazd.



2WD: Napęd z silnika przekazywany jest jedynie na koła osi tylnej. Stosuj to położenie do jazdy po suchej, twardej nawierzchni.



4WD: Napęd z silnika przekazywany jest na koła obydwu osi. Koła osi przedniej obracać się mogą z różną prędkością. Przełożenie to zapewnia lepsze własności trakcyjne w stosunku do 2WD i powinno być stosowane do jazdy po nawierzchniach o małej przyczepności.

Blokada mechanizmu różnicowego: Napęd z silnika przekazywany jest na koła obydwu osi. Ponieważ przedni mechanizm różnicowy jest zablokowany wszystkie koła pojazdu obracają się będą z tą samą prędkością. Stosuj ten wariant napędu, jeśli 4WD nie zapewnia należytej przyczepności lub by uniknąć ryzyka zakopania ATV.

OSTRZEŻENIE:

Jazda z dużą prędkością z zablokowanym mechanizmem różnicowym jest ryzykowna. Zablokowany mechanizm różnicowy powoduje, iż wszystkie koła pojazdu obracają się z tą samą prędkością. Kierowanie pojazdem jest przez to trudniejsze. Ta pogorszona kierowność może być przyczyną wypadku. Jeśli włączysz funkcję DIFFLOCK używaj ATV z niewielką prędkością.

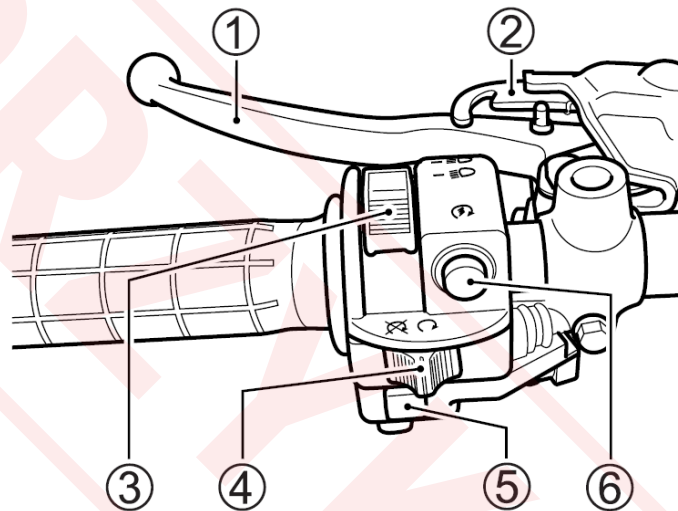
WSKAZÓWKA

Dźwignia wyboru napędu może zostać przełączona do położenia DIFFLOCK (blokada mechanizmu różnicowego) tylko, jeśli przełącznik jest w trybie 4WD.

WSKAZÓWKA

- Po ustawieniu przełącznika w położeniu DIFFLOCK kontrolka blokady mechanizmu będzie migać aż do momentu jego załączenia.
- Jeśli kontrolka blokady mechanizmu miga przekręć kierownicą w obydwie strony ułatwiając załączenie mechanizmu.
- W trakcie migania kontrolki obroty silnika są ograniczone.
- W położeniu DIFFLOCK prędkość pojazdu jest ograniczona do ok.35 km/h.

Lewy uchwyt kierownicy



Dźwignia hamulca tylnego (1)

Hamulec zostaje włączony poprzez naciśnięcie dźwigni.

Blokada hamulca postojowego (2)

Służy do włączania hamulca postojowego, który zapobiega poruszaniu się pojazdu podczas parkowania, uruchamiania silnika i gdy włączony jest bieg jałowy. W celu włączenia hamulca postojowego należy nacisnąć do dźwigni hamulca, a następnie włączyć blokadę.

WSKAZÓWKA

W przypadku, gdy naciskanie dźwigni ręcznej hamulca, aż do momentu zablokowania, sprawia trudności, należy nacisnąć pedał tylnego hamulca, a następnie dźwignię ręczną tylnego hamulca.

Przełącznik świateł (3)

Przełącznik ten służy do włączania świateł mijania i świateł drogowych, kiedy stacyjka znajduje się w położeniu "☀" lub "☀" AUX. Jeśli przełącznik znajduje się w pozycji „HI” włączone są światła drogowe wraz z ich kontrolką, kiedy jest w pozycji „LO” włączone są światła mijania.

UWAGA:


Ustawianie położenia przełącznika pomiędzy światłami drogowymi i mijania spowoduje uruchomienie obydwu włókien żarówki. Działanie takie doprowadzi do uszkodzenia motocykla. Włącznik należy ustawić w jednym z dwóch przewidzianych położań.

UWAGA:

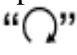
Umieszczanie naklejek lub zasłanianie reflektora pogorszy odprowadzanie ciepła z reflektora. Spowoduje to jego uszkodzenie.

Nie naklejaj folii na reflektor i nie umieszczaj żadnych przedmiotów tuż przed reflektorem.

Wyłącznik silnika (4)

Pozycja 

Obwód zapłonowy jest przerwany. Silnik nie może zostać uruchomiony.

Pozycja 

Obwód elektryczny jest zamknięty, silnik może pracować.

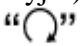
Przycisk „Override” (5)

Wyłącza ogranicznik obrotów silnika. Ogranicznik działa podczas jazdy na biegu wstecznym oraz do przodu z zablokowanym przednim dyferencjałem. Wyłączenie ogranicznika następuje przez wciśnięcie i przytrzymanie przycisku. Jego zwolnienie powoduje powrót do trybu pracy z ograniczonymi obrotami. Przycisku należy używać np. przy wyjeżdżaniu ATV z głębokiego błota. Podczas jazdy do przodu z blokadą mostu funkcja „override” może być używana bez ograniczenia czasowego, przyciskając po prostu przycisk „override”.

OSTRZEŻENIE

Zbyt szybka jazda na biegu wstecznym (R) może doprowadzić do utraty panowania nad pojazdem i wypadku. Poruszaj się zawsze z bezpieczną prędkością na biegu wstecznym. Używaj trybu „Override” tylko wówczas, gdy dodatkowa moc jest niezbędna.

Przycisk rozrusznika elektrycznego  (6)

Przycisku używaj w celu włączania rozrusznika. Przed uruchomieniem silnika kluczyk włącznika zapłonu/(stacyjki) należy przekręcić do pozycji "ON", a wyłącznik silnika przestawić do położenia . Dźwignię reduktora ustawić w położeniu biegu jałowego. Następnie, aby uruchomić rozrusznik należy przycisnąć przycisk.

WSKAZÓWKA

Po włączeniu zapłonu zaczekaj więcej niż sekundę z przyciśnięciem przycisku rozrusznika.

WSKAZÓWKA

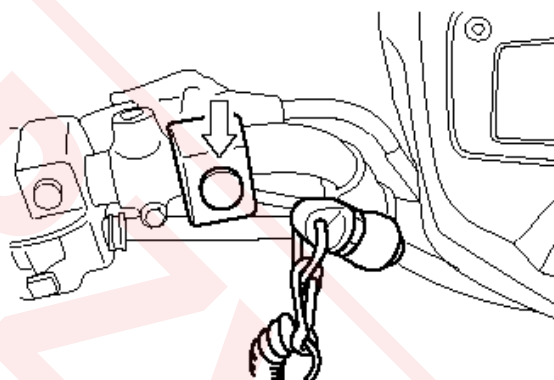
Przy trudnościach z włączeniem biegu luzem silnik można uruchomić na każdym przełożeniu. W tym celu należy nacisnąć całkowicie dźwignię hamulca tylnego (usłyszysz dźwięk (kliknięcie) blokady rozrusznika). Blokada zabezpiecza przed uruchomieniem rozrusznika, jeśli pojazd posiada włączony bieg, a hamulec nie jest przyciśnięty.

UWAGA:

Uruchamianie rozrusznika przez czas dłuższy niż 5 sekund może doprowadzić do przegrzania wiązki i uszkodzenia rozrusznika.

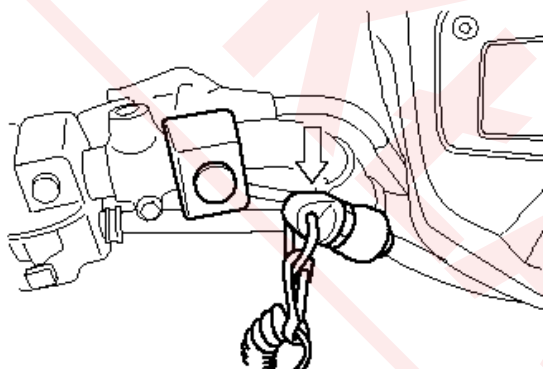
Nie naciskaj przycisku rozrusznika dłużej niż 5 sekund jednorazowo. Jeżeli silnik nie daje się uruchomić przy ponownych próbach, należy sprawdzić dopływ paliwa i układ zapłonowy (patrz rozdział "Usterki i ich usuwanie").

Włącznik sygnалу (dla Europy)



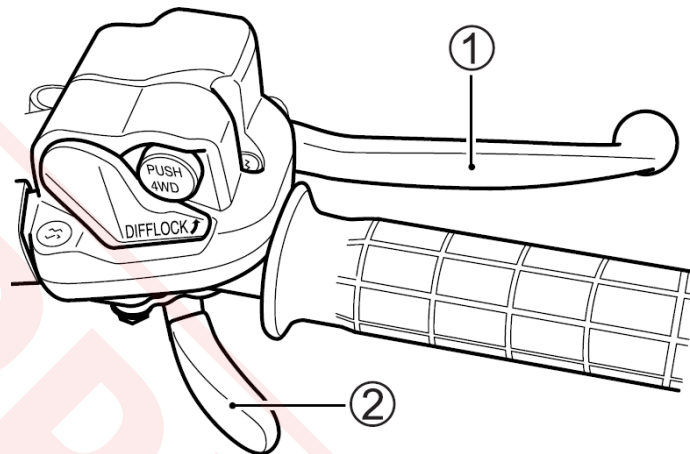
Uruchomienie sygnalu następuje przez przyciśnięcie włącznika

Wyłącznik awaryjny silnika



Wyłącznik składa się z gumowego kapturka zamocowanego na korpusie wyłącznika. Zdjęcie kapturka unieruchamia silnik. Jeśli podczas jazdy pociągniesz za dołączony do kapturka przewód i zdejmiesz kapturek silnik zgaśnie.

Prawy uchwyt kierownicy



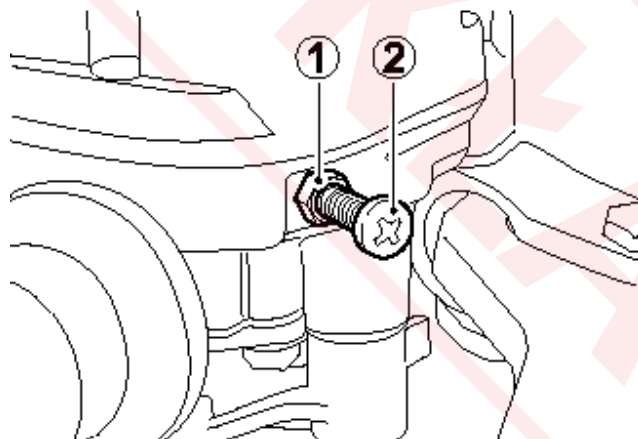
Dźwignia hamulca przedniego (1)

Hamulec przedni zostaje uruchomiony poprzez naciśnięcie dźwigni.

Dźwignia gazu (2)

Położenie dźwigni gazu determinuje prędkość obrotową silnika. Naciśnięcie dźwigni powoduje zwiększenie obrotów. Puszczanie dźwigni zmniejsza obroty silnika.

Ogranicznik dźwigni gazu



Za pomocą ogranicznika gazu można zmniejszyć maksymalne obroty silnika i dostosować w ten sposób pojazd do umiejętności i doświadczenia kierowcy.

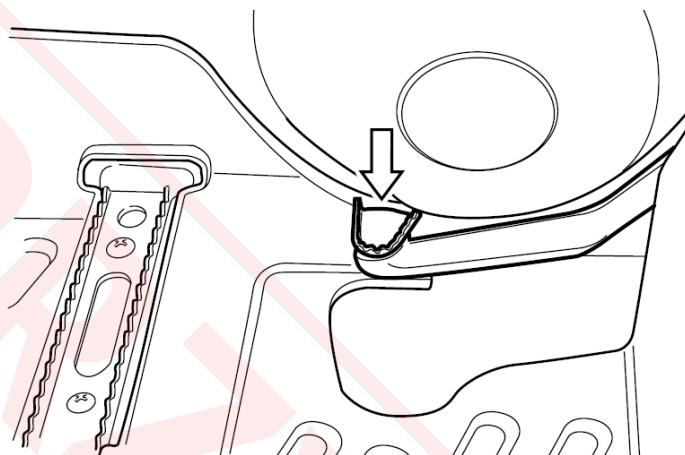
W celu ustawienia ogranicznika należy:

1. Poluzuj przeciwnakrętkę (1).
2. W celu zmniejszenia zakresu prędkości obrotowej silnika przekręć śrubę ogranicznika (2) zgodnie z ruchem wskazówek zegara. W celu zwiększenia zakresu prędkości obrotowej silnika, śrubę należy przekręcić w drugą stronę.

3. Dokręć ponownie przeciwnakrętkę (1).

Pedał hamulca koła tylnego

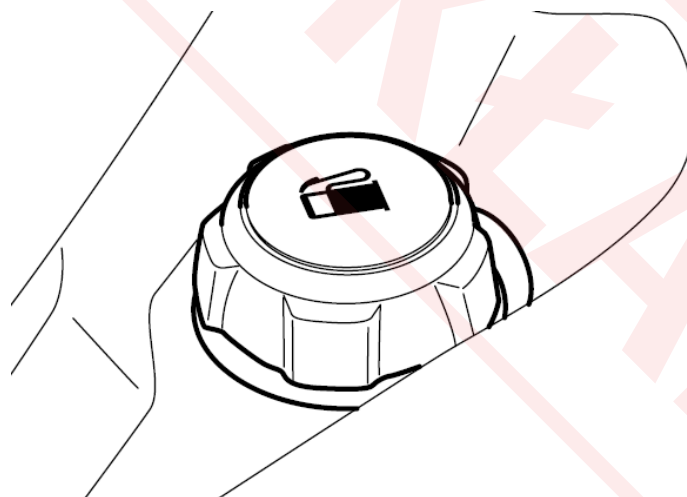
Poprzez naciśnięcie pedału uruchamiany jest hamulec tylny.



WSKAZÓWKA

Hamulec tylny uruchamiać można także za pośrednictwem dźwigni hamulca tylnego.

Korek wlewu paliwa

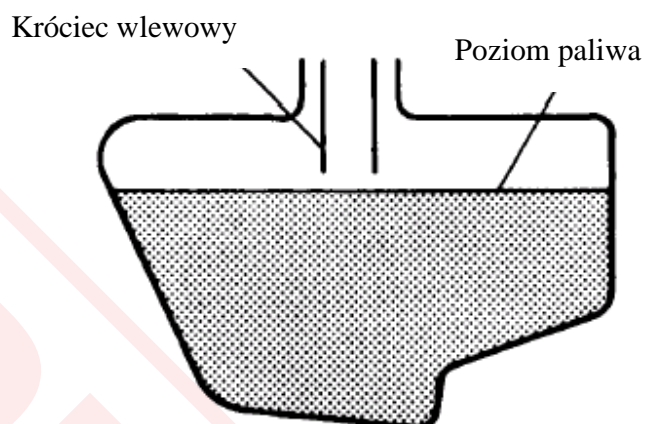


Aby otworzyć korek wlewu paliwa należy przekręcić korek w kierunku odwrotnym do ruchu wskazówek zegara.

W celu zamknięcia korka należy przekręcić go zgodnie z ruchem wskazówek zegara i dobrze dokręcić.

WSKAZÓWKA

Przed odkręceniem korka wyczyścić sam korek oraz obszar wokół niego.



OSTRZEŻENIE

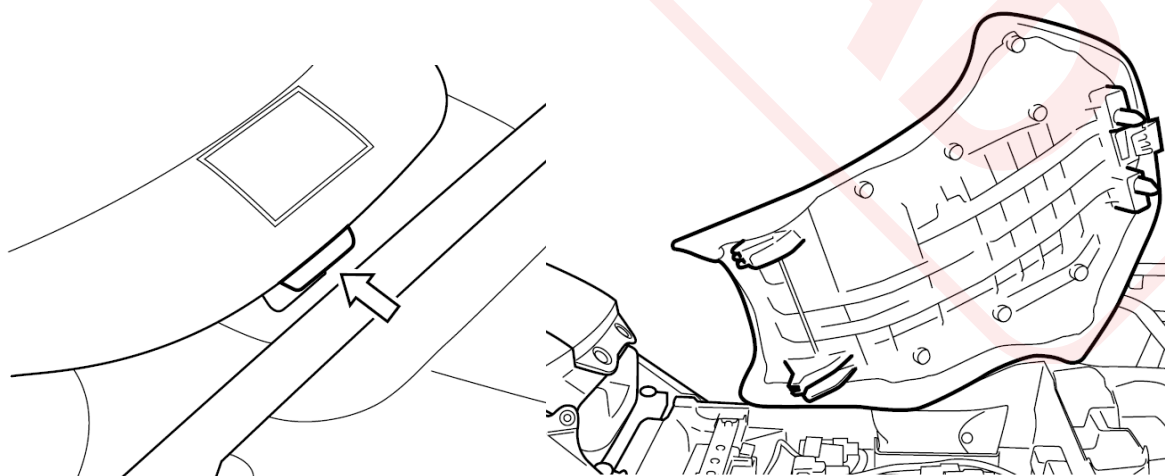
Nieprzestrzeganie zaleceń dotyczących bezpieczeństwa przy tankowaniu pojazdu doprowadzić może do powstania pożaru lub zatrucia toksycznymi oparami paliwa.

- Paliwo uzupełniaj na zewnątrz lub w dobrze wietrzonych pomieszczeniach
- Upewnij się, że silnik jest wyłączony
- Unikaj rozlewania paliwa na gorący silnik
- Nie pal tytoniu w czasie tankowania
- Upewnij się, iż w obszarze tankowania nie ma źródeł ciepła, iskier i ognia
- Unikaj wdychania oparów paliwa
- W czasie tankowania, dzieci i zwierzęta domowe powinny znajdować się z dala od ATV.

OSTRZEŻENIE

Przepełnienie zbiornika paliwa doprowadzić może po jego rozgrzaniu przelanie się benzyny. Rozlane paliwo wzniecić może pożar. Nie należy napelniać zbiornika powyżej dolnej krawędzi króćca wlewowego.

Zamek siedziska



W celu otwarcia siedziska należy pociągnąć do góry dźwignię siedziska, unieść lekko jego tył i wysunąć siedzisko do tyłu.

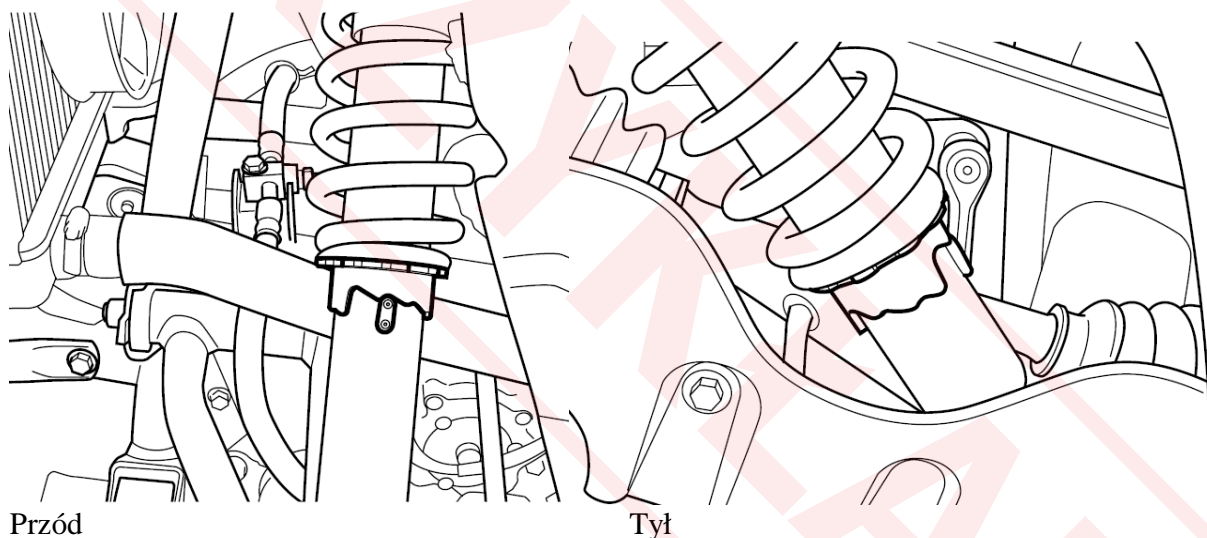
Aby zamknąć siedzisko należy wsunąć haczyki siedziska na odpowiednie miejsce i nacisnąć siedzisko.

OSTRZEŻENIE

Niedbały montaż siedziska doprowadzić może do jego przesunięcia się i w rezultacie utraty panowania nad pojazdem. Upewnij się, że siedzisko zostało poprawnie zamocowane.

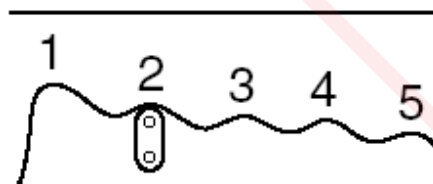
Regulacja przedniego i tylnego zawieszenia

Napięcie wstępne sprężyny przedniego i tylnego zawieszenia można ustawić w pięciu stopniach twardości. W celu zmiany napięcia należy postawić pojazd na równym podłożu i włączyć hamulec postojowy. Do zmiany twardości sprężyny należy użyć specjalnego klucza, znajdującego się w komplecie narzędzi, który służy do obracania pierścieni regulacyjnych. Pozycja 1 gwarantuje najbardziej miękkie napięcie sprężyny, a pozycja 5 - najtwardsze. Fabryczne napięcie wstępne sprężyn jest następująco ustawione:



Przód

Tył



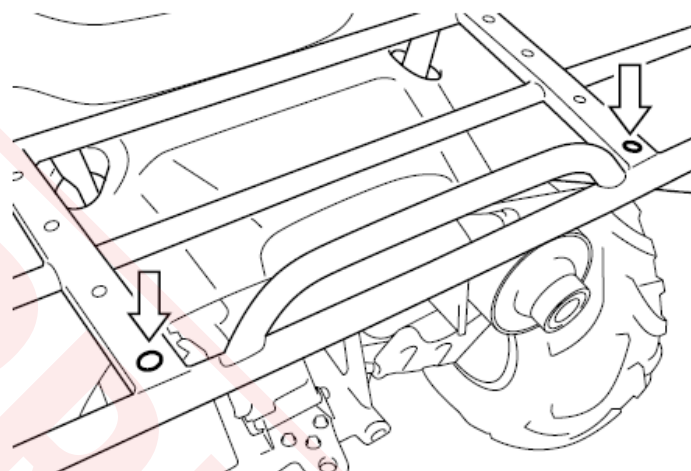
Przód: w pozycji 2.

Tył: w pozycji 2.

OSTRZEŻENIE

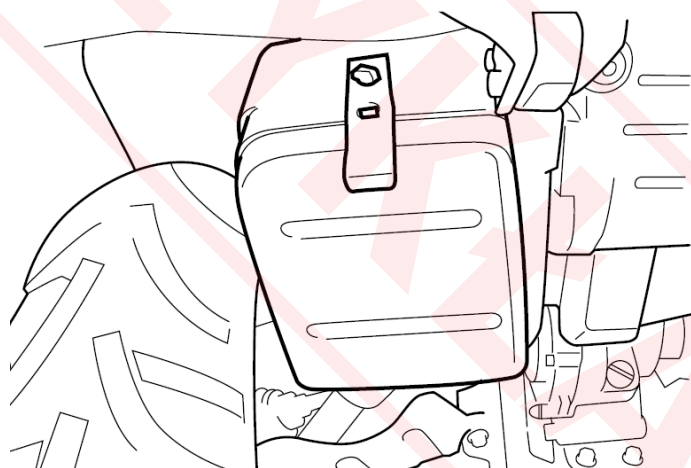
Różne ustawienie prawego i lewego przedniego zawieszenia stwarza zagrożenie. Ustawienie jednej ze sprężyn twardszej pogorszy prowadzenie pojazdu i może doprowadzić do wypadku. Ustaw napięcie sprężyn obydwu kolumn zawieszenia identycznie.

Uchwyt do mocowania flagi



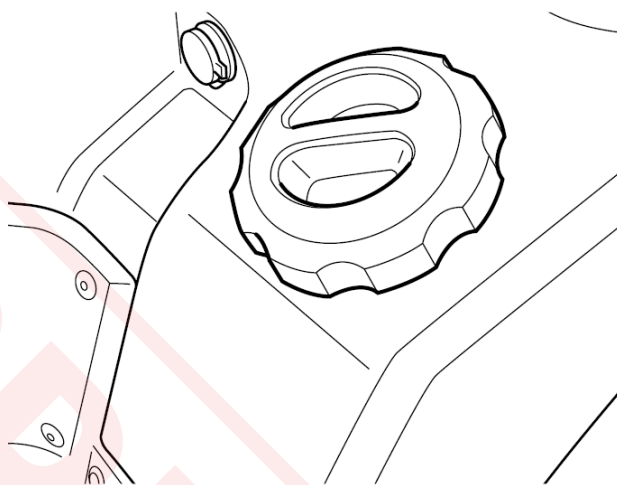
Umiejscowiony na tylnej części ATV uchwyt umożliwia zamocowanie flagi.

Schówek



Usytuowany pod tylnym bagażnikiem zamykany schówek umożliwia przewożenie lekkiego, niewielkiego bagażu, narzędzi, etc.

Schówek w przednim błotniku



Usytuowany pod przednim, prawym błotnikiem zakręcany schówek umożliwia przewożenie lekkiego, niewielkiego bagażu, narzędzi, etc.

OSTRZEŻENIE

**Przewożenie paliwa w schowku pod przednim błotnikiem jest ryzykowne. Schówek zaprojektowany został do przewożenia suchych, lekkich przedmiotów. Nie jest on przeznaczony do przewożenia paliwa lub innych płynów. Paliwo może ze schowka wyciec i spowodować powstanie pożaru.
Wykorzystuj schówek wyłącznie do przewożenia suchych i lekkich przedmiotów.**

Jazda Twoim ATV

<i>Co powinieneś wiedzieć przed rozpoczęciem jazdy</i>	33
<i>Kontrola przed jazdą</i>	33
<i>Ubiór na ATV</i>	35
<i>Docieranie</i>	36
<i>Rozruch silnika</i>	36
<i>Ruszanie i zmiana przełożeń</i>	37
<i>Hamowanie</i>	41
<i>Skręcanie</i>	41
<i>Poślizgi</i>	42
<i>Kierowanie ATV po wzniesieniach</i>	43
<i>Pokonywanie przeszkód</i>	46
<i>Jazda po wodzie</i>	47
<i>Jazda w warunkach zimowych</i>	47
<i>Jazda na biegu wstecznym</i>	50
<i>Parkowanie</i>	50

Jazda ATV

Co powinieneś wiedzieć przed rozpoczęciem jazdy

Zanim zaczniesz użytkować ATV przeczytaj uważnie instrukcję obsługi. Odpowiednio przygotowany będziesz czerpał więcej przyjemności z jazdy, a sama jazda ATV będzie bezpieczniejsza.

OSTRZEŻENIE

Kierowanie tym ATV przez dzieci poniżej 16-go roku życia może prowadzić do ich obrażeń lub śmierci. Dzieci poniżej 16 lat nie posiadają wzrostu, siły i wiedzy niezbędnej do bezpiecznego kierowania tym ATV. Nie zezwalaj na kierowanie pojazdem osobom poniżej 16-tu lat.

OSTRZEŻENIE

Kierowanie pojazdem pod wpływem alkoholu, lekarstw lub narkotyków stwarza zagrożenie zdrowia i życia. Alkohol i narkotyki spowalniają reakcje i prowadzą do osłabienia percepcji. Kierowanie ATV pod wpływem używek doprowadzić może do utraty zdrowia i życia.

Nigdy nie używaj alkoholu lub środków pobudzających przed jazdą ATV.

Przed rozpoczęciem jazdy powinieneś znaleźć odpowiedni, płaski teren, tak by przećwiczyć podstawowe manewry.

Upewnij się, że poruszanie się po tym terenie jest legalne i nie stwarza żadnych zagrożeń dla otoczenia.

Jeździj tak by nie niszczyć środowiska naturalnego. Dzięki temu będziesz mógł korzystać z tego obszaru również w przyszłości.

Przed jazdą sprawdź rozmieszczenie wszystkich elementów sterowania pojazdem, tak byś nie musiał na nie spoglądać. W czasie jazdy nie będzie to możliwe.

Kontrola przed jazdą

OSTRZEŻENIE

Niezastosowanie się do wskazówek dotyczących prawidłowego dokonywania przeglądu i obsługi okresowej może zwiększyć ryzyko wypadku lub zniszczenia wyposażenia ATV.

Przed każdą jazdą należy dokonywać przeglądu pojazdu. Aby dokonać prawidłowego przeglądu należy odnieść się do tabeli zamieszczonej poniżej, a w celu uzyskania szczegółowych informacji należy zapoznać się z treścią rozdziału „Przeglądy i obsługa okresowa”.

OSTRZEŻENIE

Przeładowanie ATV, nieprawidłowe przewożenie bagażu lub ciągnięcie przyczepy stwarza zagrożenie. Przeciążenie lub nieprawidłowe ciągnięcie przyczepy wpłynąć mogą negatywnie na kierowność pojazdu. Nie przekraczaj nigdy dopuszczalnej ładowności ATV. Przestrzegaj wskazówek zawartych w rozdziale „Akcesoria i załadunek pojazdu”.

OSTRZEŻENIE

Jazda ATV na niewłaściwych, źle lub nierównomiernie napompowanych oponach zmniejszy stabilność ATV i stwarza zagrożenie. Jeśli zastosujesz niewłaściwe opony lub niewłaściwe, nierówne ciśnienie opon możesz stracić panowanie nad pojazdem. Zwiększa to ryzyko wypadku. Zawsze stosuj opony zgodne ze specyfikacją pojazdu. Przestrzegaj prawidłowego ciśnienia w ogumieniu. Informacje takie opisane są w rozdziale „Przeglądy i obsługa okresowa”

OSTRZEŻENIE

Kierowanie zmodyfikowanym ATV stwarza zagrożenie. Nieprawidłowy montaż akcesoriów lub modyfikacje pojazdu wpłynąć mogą negatywnie na jego kierowność. W pewnych sytuacjach doprowadzić może to do wypadku. Nie modyfikuj tego pojazdu poprzez nieprawidłowe zamocowanie lub użytkowanie akcesoriów. Przestrzegaj wskazówek zawartych w rozdziale „Akcesoria i załadunek pojazdu”.

Przed jazdą należy skontrolować stan techniczny ATV. Upewnij się, czy zostały sprawdzone wszystkie elementy wymienione w tabeli poniżej. Nigdy nie należy lekceważyć procedury sprawdzania wszystkich elementów. Ze względu na bezpieczeństwo własne i pojazdu upewnij się, że twój ATV jest w dobrej kondycji.

OSTRZEŻENIE

Dokonywanie przeglądu poszczególnych elementów, gdy silnik pracuje może doprowadzić do powstania poważnych obrażeń ciała. W czasie, gdy silnik pracuje należy zachować szczególną ostrożność, aby ręce i elementy ubrania nie zostały wciągnięte przez ruchome części silnika. Przed kontrolą pojazdu wyłącz silnik. Wyjątkiem jest sprawdzenie działania świateł, wyłącznika silnika oraz przepustnicy.

PUNKTY DO SPRAWDZENIA	RODZAJ SPRAWDZENIA
Układ kierowniczy	<ul style="list-style-type: none">Łatwość poruszaniaEwentualne zakłócenia w ruchu kierownicyBrak luzów, właściwe zamocowanie
Dźwignia gazu	<ul style="list-style-type: none">Właściwy luz linkiRównomierne działanie dźwigniPłynny powrót do pozycji zamkniętej po jej puszczeniu
Hamulce	<ul style="list-style-type: none">Prawidłowe działanie dźwigni i pedału hamulcaPoziom płynu w zbiorniczku powyżej linii “LOWER”Właściwy luz pedału dźwigni hamulcaNie występuje efekt zapowietrzenia układu hamulc.Brak wycieków płynuSkuteczność hamulca postojowego
Dźwignie reduktora i napędu	<ul style="list-style-type: none">Brak uszkodzeńPłynne działanie

Paliwo	<ul style="list-style-type: none"> • Wystarczająca ilość w zbiorniku • Prawidłowe połączenie przewodów • Brak uszkodzeń zbiornika i korka zbiornika paliwa • Prawidłowo dokręcony korek zbiornika paliwa
Opony	<ul style="list-style-type: none"> • Właściwe ciśnienie • Wystarczający profil • Brak cięć i rys w oponach
Olej silnikowy	<ul style="list-style-type: none"> • Właściwy poziom
Olej przekładniowy	<ul style="list-style-type: none"> • Właściwy poziom
Światła	<ul style="list-style-type: none"> • Właściwe funkcjonowanie wszystkich świateł, kontrolki i wskaźników
Sygnał dźwiękowy	<ul style="list-style-type: none"> • Właściwe funkcjonowanie
Wyłącznik silnika	<ul style="list-style-type: none"> • Właściwe funkcjonowanie
Ogólna kondycja	<ul style="list-style-type: none"> • Śruby i nakrętki są prawidłowo dokręcone • Brak niepokojących odgłosów (stuki, wibracje) przy uruchomionym silniku • Brak widocznych uszkodzeń

Ubiór na ATV

OSTRZEŻENIE

Jazda ATV bez właściwego ubioru, kasku ochronnego i gogli stwarza zagrożenie zdrowia i życia. Kierowanie pojazdem bez odpowiednich zabezpieczeń zwiększa ryzyko powstania obrażeń ciała i śmierci w wypadku. Zawsze zakładaj atestowany kask; upewnij się, że jest on prawidłowo zapięty. Ubieraj do jazdy odzież i obuwie zapewniające bezpieczeństwo.



Najważniejszym elementem ubioru jest dobrej jakości kask motocyklowy. Ochroni on głowę nawet przed poważnymi urazami. Kupując kask dobierz właściwy rozmiar. Pytaj swojego dealera o pomoc przy doborze odpowiedniego kasku.

Podczas jazdy noś zawsze gogle. Zabezpiecz je przed poważnymi nawet urazami.

Również prawidłowy ubiór(kurtka, spodnie, buty) ochronią cię przed urazami. Zakładaj rękawice, a przy jeździe sportowej zabezpiecz tułów pancerzem.

Docieranie

Pierwszy miesiąc użytkowania jest najważniejszy dla żywotności pojazdu. Właściwe dotarcie pojazdu przedłuży jego żywotność i właściwości użytkowe. Prawidłowa procedura docierania przedstawia następujący poradnik:

Zalecane maksymalne ilości obrotów silnika

Przez pierwsze 10 godzin należy jeździć max. na 1/2 otwarcia przepustnicy .

Zmiana obrotów silnika

W okresie docierania powinno się jeździć ze zmiennymi obrotami silnika (nie na stałym "gazie"), pozwala to na efektywniejsze dopasowanie się współpracujących części. Silnik należy poddawać zmiennym obciążeniom. Nie należy go jednakże przeciążać.

Należy unikać stałej, niskiej liczby obrotów

Długotrwała praca silnika na niskich obrotach nie zapewni prawidłowego dotarcia współpracujących elementów. Pozwól silnikowi przyspieszać dowolnie, nie przekraczając zalecanych obrotów.

Olej silnikowy powinien mieć możliwość cyrkulacji jeszcze przed jazdą

Po uruchomieniu ciepłego lub zimnego silnika, zanim się go obciąży, należy pozwolić mu przez pewien czas pracować na biegu jałowym. Dzięki temu olej dotrze do wszystkich miejsc wymagających smarowania.

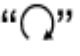
Należy pamiętać o pierwszym i najważniejszym przeglądzie ATV

Pierwszy przegląd diagnostyczny (po dotarciu) jest najważniejszą inspekcją dla twojego ATV. W wyniku docierania pewne nastawy fabryczne mogły ulec zmianom, co wymaga obecnie fachowej korekty.

Punktualne dotrzymanie terminu przeglądu gwarantuje optymalną żywotność i pożądane efekty użytkowe silnika.

Rozruch silnika

Zanim uruchomisz silnik upewnij się, że:

- Włączony jest hamulec postojowy.
- Ustawiony jest bieg jałowy.
- Kluczyk zapłonowy jest w położeniu „ON”.
- Wyłącznik silnika znajduje się w pozycji “”.
- Zamknij przepustnicę i naciśnij przycisk rozrusznika elektrycznego.

WSKAZÓWKA

Przy przewróceniu ATV układ zasilania wyłączy silnik. Przed ponownym uruchomieniem silnika wyłącz stacyjkę.

WSKAZÓWKA

Rozruch silnika nastąpić może na każdym biegu, jeśli zablokujesz hamulec postojowy.

Jeżeli obroty biegu jałowego silnika są po rozruchu zbyt niskie i silnik stuka należy nacisnąć delikatnie dźwignię gazu.

WSKAZÓWKA

Przy trudnościach z uruchomieniem silnika otwórz przepustnicę o 1/8 i naciśnij przycisk rozrusznika elektrycznego.

UWAGA:

Uruchamianie rozrusznika przez czas dłuższy niż 5 sekund może doprowadzić do przegrzania wiązki i uszkodzenia rozrusznika.

Nie naciskaj przycisku rozrusznika dłużej niż 5 sekund jednorazowo. Jeżeli silnik nie daje się uruchomić przy ponownych próbach, należy sprawdzić dopływ paliwa i układ zapłonowy (patrz rozdział "Usterki i ich usuwanie").

OSTRZEŻENIE

Spaliny zawierają tlenek węgla. Trujący, bezwonny i bezbarwny gaz. Wdychanie tlenku węgla prowadzi do śmierci lub ciężkich obrażeń.

Nigdy nie uruchamiaj silnika w zamkniętych pomieszczeniach lub o słabej wentylacji.

Ruszanie i zmiana przełożeń

OSTRZEŻENIE

Przewożenie pasażera na tym ATV pogarsza kierowalność pojazdem. Możesz stracić panowanie nad pojazdem, doprowadzić do wypadku, gdzie uszkodzowany zostać możesz ty jak i przewożony pasażer.

Nigdy nie przewoź pasażera. Długie siedzisko zaprojektowane zostało wyłącznie w celu ułatwienia balansowania ciałem. Nie jest ono przewidziane do przewożenia pasażera.



OSTRZEŻENIE

Jazda ATV po utwardzonych nawierzchniach, chodnikach, parkingach i ulicach stwarza zagrożenie. Opony ATV przewidziane są wyłącznie do jazdy po bezdrożach. Wjechanie na nawierzchnie utwardzone zmieni radykalnie własności jezdne pojazdu i może być przyczyną utraty panowania nad pojazdem.

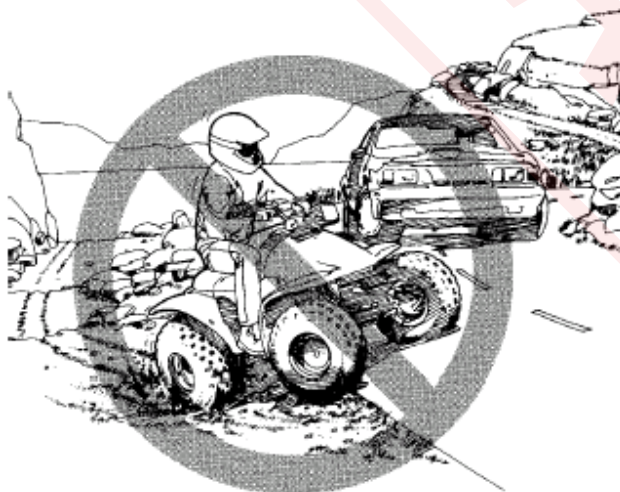
Unikaj jazdy po utwardzonych nawierzchniach. Jeśli musisz po nich jechać – rób to powoli i ostrożnie. Nie skręcaj i nie zatrzymuj się gwałtownie.



OSTRZEŻENIE

Jazda tym ATV po drogach publicznych stwarza zagrożenie. Możesz doprowadzić do kolizji z innym uczestnikiem ruchu.

- Nigdy nie używaj ATV na drogach publicznych, nawet, jeśli są zniszczone.
- Poruszanie się ATV po drogach publicznych jest nielegalne.



OSTRZEŻENIE

Jazda na ATV z nadmierną prędkością zwiększa szanse utraty kontroli nad pojazdem, a to może być przyczyną wypadku. W czasie jazdy zawsze należy pamiętać, aby prędkość była dostosowana do własnych umiejętności, własności trakcyjnych ATV oraz warunków zewnętrznych.

OSTRZEŻENIE

Jazda ATV na dwóch kołach, skoki i akrobacje stwarzają zagrożenie. Możesz utracić panowanie nad pojazdem i doprowadzić do wypadku. Nie próbuj nigdy w/w manewrów.



OSTRZEŻENIE

Jeżeli zdejmiesz chociaż jedną rękę lub nogę zmniejszysz w ten sposób zdolność kontrolowania ATV w czasie jazdy. Może to spowodować utratę równowagi i spadnięcie z ATV. Noga zdjęta z podnóżka dostać się może w obręb koła tylnego, co doprowadzić może do obrażeń i wypadku. W czasie jazdy zawsze trzymaj oba uchwyty kierownicy, a nogi opieraj o podnóżki.

OSTRZEŻENIE

Brak należytej uwagi podczas jazdy po bezdrożach, śliskim czy sypkim terenie doprowadzić może do utraty panowania nad pojazdem i do wypadku, z przewróceniem pojazdu włącznie.

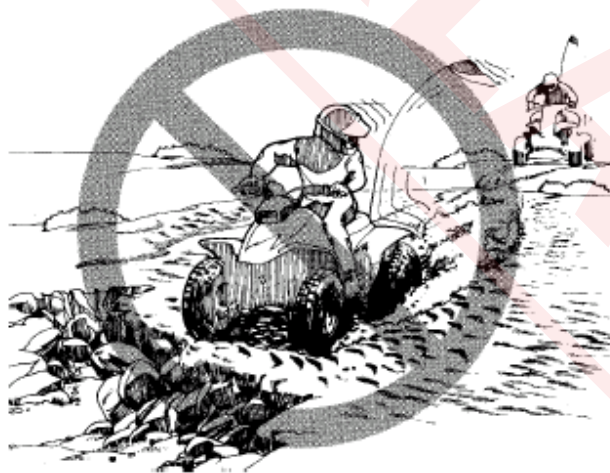
Nie wjeżdżaj w trudny teren, jeśli nie opanowałeś doskonale techniki jazdy. W ciężkim terenie zachowuj zawsze należyłą ostrożność.



OSTRZEŻENIE

Brak należytej ostrożności przy wjeżdżaniu w nieznany teren stwarza zagrożenie. Możesz najechać na ukryte głazy, skały, nierówności terenu, bez niezbędnego czasu na reakcję. Spowodować to może utratę panowania nad pojazdem i wywrócenie się ATV.

Podczas jazdy w nieznanym terenie poruszaj się powoli. Bądź przygotowany na nagłe zmiany podłoża.



Postaw stopy na podnóżkach. Postawienie stóp na podłogach zakłócić może operowanie hamulcem tylnym i utrudnić balansowanie ciałem. Po upewnieniu się, że silnik jest już rozgrzany naciśnij pedał hamulca tylnego i włącz bieg jałowy.

Z naciśniętym hamulcem przednim dźwignią reduktora włącz przełożenie H (szybkie) lub L (wolne). Aby ruszyć puść hamulec i zwiększ płynnie obroty silnika. Chcąc zmienić przełożenie na H lub L zatrzymaj pojazd całkowicie, zamknij przepustnicę i zaczekaj, aż obroty spadną do biegu jałowego.

WSKAZÓWKA

Sprawdź „Dźwignia reduktora” w rozdziale „Elementy sterowania...”

OSTRZEŻENIE

Nagle otwarcie przepustnicy jest ryzykowne. Koła przednie mogą stracić kontakt z podłożem i spowodować utratę panowania nad pojazdem. Zawsze otwieraj przepustnicę stopniowo.

Hamowanie

W celu zatrzymania pojazdu puść dźwignię gazu i użyj jednocześnie przednich i tylnych hamulców.

OSTRZEŻENIE

Hamowanie podczas skręcania może spowodować wpadnięcie w poślizg lub wywrócenie się pojazdu. Użyj hamulców i zwolnij przed rozpoczęciem manewru skręcania.

OSTRZEŻENIE

Ostre hamowanie na śliskiej nawierzchni może doprowadzić do poślizgu ATV i utraty panowania nad pojazdem. Na śliskich nawierzchniach uruchamiaj hamulce ostrożnie i z wyczuciem.

OSTRZEŻENIE

Podczas jazdy z wykorzystaniem 4WD uruchomienie jednego z hamulców spowoduje hamowanie wszystkich czterech kół. Zatem jakiegokolwiek włączenie hamulca spowoduje hamowanie również kół znajdujących się niżej. Grozi to przekoziolkowaniem pojazdu przy zjazdach. Zachowaj szczególną ostrożność podczas hamowania z włączonym napędem 4WD.

Skręcanie

OSTRZEŻENIE

Jeśli będziesz nieprawidłowo zakręcał ATV możesz doprowadzić do kolizji lub wywrócenia się pojazdu. Postępuj zgodnie z prawidłową procedurą zakręcania opisaną w tym rozdziale. Ćwicz skręty z małą prędkością, a dopiero następnie przystąp do skręcania z większą prędkością. Nie zakręcaj nigdy przy nadmiernej prędkości.

Do skręcania pojazdem ATV należy użyć specjalnej techniki. Ponieważ pojazd ten posiada sztywną tylną oś, obydwa tylne koła zawsze obracają się z tą samą prędkością. Oznacza to, że obydwa koła pokonują ten sam dystans. Pojazd zatem będzie miał tendencję do jazdy na wprost. W rzeczywistości przy skręcaniu zewnętrzne tylne koło musi pokonać większą odległość niż wewnętrzne koło. Aby to umożliwić kierowca musi odciążyć wewnętrzne koło, zezwalając na jego poślizg. Dzięki temu koło poruszające się wewnątrz zakrętu pokona krótszy dystans niż koło zewnętrzne. Nawet, jeśli wciąż obracają się one z tą samą prędkością.

Aby skrócić pojazd należy:

- Skrócić kierownicę w obranym kierunku
- Lekko unieść się i przechylić tak, aby swoją masą obciążyć zewnętrzny podnóżek. Spowoduje to odciążenie wewnętrznego tylnego koła i zmniejszenie długości jego drogi (jego poślizg)
- Pochylić górną część ciała w kierunku skrętu

Przy większej prędkości:

Stosuj tę samą technikę. Jednakże należy bardziej balansować ciałem, aby zapobiec wywróceniu się pojazdu. Siła odśrodkowa zwiększa się ze wzrostem prędkości pojazdu. Oznacza to, że pokonując zakręty szybciej należy bardziej pochylać się do zakrętu. Uniknie się dzięki temu wywrócenia pojazdu. Pamiętaj jednakże o utrzymywaniu ciężaru ciała na zewnętrznym podnóżku.

Poślizgi

OSTRZEŻENIE

Jeśli nie nauczyłeś się jak kontrolować poślizgów możesz stracić panowanie nad ATV lub nieoczekiwanie złapać przyczepność, co może doprowadzić do wywrócenia ATV.

- **Trenuj opanowanie poślizgu przy małej prędkości na płaskim terenie.**
- **Na ekstremalnie śliskich nawierzchniach, takich jak lód jedź bardzo powoli i zachowaj największą ostrożność. Zminimalizujesz ryzyko poślizgu.**

Jeżeli pojazd wpadnie w poślizg i kierujący nie będzie używał hamulców, istnieje możliwość opanowania pojazdu stosując odpowiednią technikę opisaną poniżej.

Przednie koło

W przypadku, gdy przednie koło wpadnie w poślizg kierowca powinien spróbować wrócić na poprzedni tor jazdy, zmniejszając gaz i przechylając się lekko do przodu, dociążając zarazem przednią część pojazdu.

Tylne koło

W przypadku, gdy tylne koło wpadnie w poślizg, kierowca powinien prowadzić pojazd w kierunku poślizgu (jeżeli jest wystarczająco dużo miejsca na taki manewr) przechylając się w przeciwnym kierunku. Dopóki kierujący nie zapanuje nad pojazdem nie należy dodawać gazu ani hamować.

Kierowanie ATV po wzniesieniach

OSTRZEŻENIE

Jazda tym ATV po szczególnie stromych podjazdach stwarza zagrożenie. Podczas jazdy po stromych wzniesieniach ATV może znacznie łatwiej wywrócić się niż w przypadku jazdy po równej drodze lub małych pagórkach. Nie podjeżdżaj na wzniesienia zbyt strome dla ATV lub twoich umiejętności. Ćwicz podjazdy na niewielkich wzniesieniach zanim spróbujesz większych gór.

Pokonywanie wzniesień

OSTRZEŻENIE

Nieprawidłowe pokonywanie wzniesień może doprowadzić do utraty panowania nad pojazdem lub przeकोziołkowania ATV.

- Przestrzegaj zasad podjeżdżania pod górę podanych poniżej.
- Sprawdź teren przed rozpoczęciem manewru podjeżdżania.
- Nigdy nie podjeżdżaj pod wzniesienia o mało przyczepnej, śliskiej nawierzchni.
- Przesuń ciężar ciała do przodu.
- Nigdy nie otwieraj nagle przepustnicy i nie zmieniaj przełożenia. Grozi to przewróceniem pojazdu do tyłu.
- Nie podjeżdżaj pod wierzchołek z nadmierną prędkością. Z drugiej strony szczytu znajdować się mogą nieoczekiwane przeszkody, inne pojazdy lub osoby.



Aby wjechać ATV na wzniesienie należy:

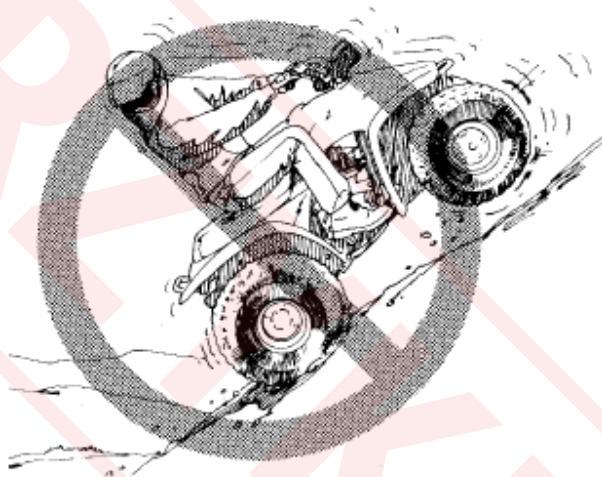
- Zredukować przełożenie reduktora na L (wolne)
- Przyspieszyć i utrzymywać jednakową prędkość zanim dojedzie się do wierzchołka wzniesienia. Pamiętaj, że powinieneś aż do wierzchołka utrzymywać stałą, jednakową prędkość.
- Przechylić się lekko do przodu. W przypadku jazdy po stromych zboczach należy stanąć na podnóżkach i wychylić się aż nad przednie koła
- Utrzymywać podczas podjeżdżania stałą prędkość
- Zwolnić w momencie zbliżania się do wierzchołka wzniesienia

OSTRZEŻENIE

Podczas jazdy z wykorzystaniem 4WD uruchomienie jednego z hamulców spowoduje hamowanie wszystkich czterech kół. Zatem jakiegokolwiek włączenie hamulca spowoduje hamowanie również kół znajdujących się niżej. Grozi to przekoziolkowaniem pojazdu przy zjazdach. Zachowaj szczególną ostrożność podczas hamowania z włączonym napędem 4WD.

OSTRZEŻENIE

Zatrzymywanie, staczanie się ATV do tyłu i nieprawidłowe zsiadanie z ATV podczas pokonywania wzniesień może prowadzić do przewrócenia się pojazdu. Utrzymuj stałą prędkość podczas podjeżdżania pod wzniesienie. Przestrzegaj procedur opisanych w tym rozdziale.



W przypadku podjeżdżania na wzniesienie i niemożności dojazdu do jego wierzchołka należy: Jeżeli nadal poruszasz się do przodu, masz dosyć miejsca na manewr i nachylenie terenu nie jest zbyt duże

1. Zawróć na wzniesieniu zanim utracisz prędkość. Przechył się podczas manewru w kierunku wzniesienia.
2. Po zawróceniu zjedź na dół wg instrukcji zawartych w rozdziale „Zjeżdżanie ze stoku”

W przypadku utraty prędkości, bądź staczaniu się pojazdu należy:

1. Przechylić się do przodu.
2. Włączyć hamulec i zatrzymać pojazd zanim zacznie się on zsuwać w dół.
3. Po zatrzymaniu pojazdu naciśnij obydwie hamulce.
4. Włączyć hamulec postojowy i zsiąść z lewej strony cały czas przechylając się w stronę wzniesienia .
5. Zastosuj poniższą procedurę w celu zawrócenia pojazdu:
 - a. W przypadku posiadania dużej siły fizycznej kierowca może podnosząc tył pojazdu, zawrócić go i ustawić w kierunku odpowiednim do zjechania na dół. Należy pamiętać, aby podczas zawracania pojazdu zawsze znajdować się po jego zewnętrznej stronie

- b. Skrócić kierownicą w lewo (stojąc obok pojazdu), zwolnić hamulec postojowy i używając pulsacyjnie hamulca ręcznego pozwolić, aby pojazd powoli toczył się w dół. Taki manewr pozwoli nam ustawić pojazd bokiem do wzgórza. Następnie należy ponownie włączyć hamulec postojowy i skrócić kierownicę w prawo. Zwolnić hamulec postojowy i naciskając pulsacyjnie hamulec ręczny ponownie toczyć pojazd w dół dopóki nie ustawi się on przodem do kierunku zjazdu. Włączyć hamulec postojowy.
6. Wsiąść na pojazd, zwolnić hamulec postojowy i zjechać w dół wg instrukcji zawartych w rozdziale „Zjeżdżanie ze stoku”

Jeśli hamulec przedni nie jest w stanie zwolnić biegu ATV zeskocz natychmiast z pojazdu.

Zjeżdżanie ze stoku

OSTRZEŻENIE

Nieprawidłowe zjeżdżanie ze stoku może doprowadzić do utraty panowania nad pojazdem i jego wywrócenia. Stosuj się zawsze do podanej poniżej procedury zjeżdżania.

OK



Aby zjechać ATV ze stoku należy postępować z poniższymi instrukcjami:

1. Sprawdź teren zjazdu. Upewnij się, że po drodze nie ma przeszkód.
2. Ustaw ATV przodem w dół stoku.
3. Włącz przełożenie L (wolne) reduktora.
4. Przesuń ciężar ciała na tylną część siedziska.
5. Zjedź na dół powoli z zamkniętą przepustnicą.
6. Używaj hamulca tylnego w celu kontroli nad prędkością pojazdu.
7. Unikaj zjeżdżania pod kątem i przechyłów ATV. Jeśli to możliwe zjeżdżaj na wprost.

Jazda po stoku

OSTRZEŻENIE

Nieprawidłowe przejeżdżanie przez wzgórza i zakręcanie na wzgórzach może doprowadzić do utraty panowania na pojeździe i wywrócenia ATV.

Nie przystępuj do takich manewrów, jeśli nie opanowałeś bezbłędnej techniki jazdy ATV opisaney w rozdziale „Jazda po wzniesieniach”. Ćwicz tę technikę na płaskim terenie. Zachowaj szczególną ostrożność przy skręcaniu na jakiegokolwiek górze. Jeśli to możliwe unikaj jazdy trawersem.



W czasie jazdy trawersem po stoku należy:

1. Przechylić się tak, aby masa ciała obciążyla pojazd od strony wzniesienia
2. Jechać lekko pod górę, aby pojazd zachował równy kurs

Pokonywanie przeszkód

OSTRZEŻENIE

Nieprawidłowe pokonywanie przeszkód może prowadzić do utraty panowania lub kolizji. Może również spowodować wywrócenie się ATV.

Podczas pokonywania przeszkód postępuj zgodnie z podaną poniżej procedurą.

Jeśli natkniesz się na przeszkodę, której omińnięcie jest niemożliwe postępuj następująco:

1. Najedź na przeszkodę „na wprost” z prędkością pełzania.
2. Unieś się nieco na podnózkach
3. Pociągnij na siebie kierownicę i dodaj nieco gazu, gdy koła przednie dojadą do przeszkody
4. Przechyl się do przodu i zamknij gaz jak tylko koła przednie wjadą na przeszkodę.
5. Po zjechaniu kół tylnych z przeszkody powróć do normalnej pozycji.

Pamiętaj, iż wiele przeszkód jest zbyt dużych, aby można było je pokonać. Jeśli nie jesteś pewien, czy możesz przejechać przez przeszkodę – zawróć i omiń ją.

Jazda po wodzie

OSTRZEŻENIE

Operowanie tym pojazdem w głębokiej wodzie stwarza zagrożenie. Koła ATV mogą unieść się na wodzie doprowadzając do utraty przyczepności i panowania nad pojazdem. Może to doprowadzić do wypadku.

- **Nie jeździj nigdy tym ATV przez szybko płynącą wodę lub o głębokości większej niż opisana w tym rozdziale.**
- **Pamiętaj, że mokre hamulce posiadają mniejszą skuteczność. Po zakończeniu jazdy po wodzie należy sprawdzić sprawność działania hamulców. Jeżeli konieczne uruchom kilkakrotnie hamulce. Poprzez tarcie wysuszysz okładziny hamulcowe.**

ATV można jeździć po wodzie, pod warunkiem, że nurt nie jest zbyt silny a głębokość wody nie przekracza 30 cm. Podczas przejeżdżania strumienia należy znaleźć takie miejsce, gdzie po obu stronach jest niski brzeg, a dno strumienia twarde. Jeżeli nie znasz okolicy należy najpierw zapoznać się dokładnie z miejscem, przez które będziesz przejeżdżać. Podczas jazdy należy używać niskich biegów i jechać ze stałą prędkością. Należy także uważać, aby nie zniszczyć brzegów strumienia.

UWAGA

Jazda tym ATV po wodzie, piasku lub błocie powoduje szybsze zużywanie się hamulców. Nadmierne zużycie hamulców spowoduje zmniejszoną ich skuteczność. W związku tym, po użytkowaniu pojazdu we wspomnianych warunkach należy oddać go do autoryzowanego serwisu Suzuki w celu sprawdzenia i oczyszczenia hamulców.

Jazda w warunkach zimowych

Kontrola wstępna

Przed rozpoczęciem jazdy w warunkach zimowych należy sprawdzić swobodne poruszanie się dźwigni gazu i pozostałych elementów sterujących. Upewnij się, że pedał hamulca nie jest oblodzony i zaśnieżony.

UWAGA:

Użycie silnika ATV do obrócenia zamrzniętych kół może uszkodzić pojazd. Należy upewnić się przed jazdą (ręcznie popychając pojazd do przodu i do tyłu), że koła nie zamrzły.

Przy włączonym biegu luzem popchnij ATV do przodu i do tyłu, aby sprawdzić swobodne obracanie się kół. Jeśli nie możesz ruszyć ATV oznaczać to może, iż opony pojazdu przymarzły do podłoża lub zamrzły hamulce. Jeśli opony przymarzną do podłoża należy ciepłą wodą roztopić lód wokół nich. Jeśli hamulce zamrzną przetransportuj ATV do cieplego pomieszczenia, tak by mogły one odtajać.

UWAGA

Użycie samochodowego akumulatora do rozruchu uszkodzić może instalację elektryczną ATV. Do rozruchu pojazdu stosuj wyłącznie zalecany akumulator. Prawidłowa procedura ładowania akumulatora opisana jest w rozdziale dotyczącym obsługi.

WSKAZÓWKA

Jeśli ATV używany będzie permanentnie w niskich temperaturach (poniżej -10°C) zaleca się zmianę oleju na 5W30 i zamocowanie akcesoryjnego podgrzewacza silnika.

Po rozgrzaniu silnika sprawdź hamulce. Kontrolę przeprowadź na płaskim terenie poruszając się z niewielką prędkością. Upewnij się, że obydwa hamulce działają prawidłowo. Jeśli któryś z hamulców nie działa prawidłowo przetransportuj ATV do ciepłego pomieszczenia, aby hamulec odtajał. Następnie osusz hamulec naciskając go pulsacyjnie podczas jazdy z niewielką prędkością. Jeśli taki zabieg nie polepszy skuteczności hamulców skontaktuj się z autoryzowanym przedstawicielem Suzuki.

OSTRZEŻENIE

Jazda ATV z nieprawidłowo działającym układem hamulcowym stwarza zagrożenie. Mokre lub zamrożone hamulce wydłużają drogę hamowania. Zwiększa to ryzyko wypadku. Sprawdź zawsze hamulce przed jazdą w zimowych warunkach tak, jak opisano to powyżej.

Jeżeli pojazd używany był w śniegu, błocie czy wodzie, przed zaparkowaniem ATV należy wysuszyć hamulce, uniemożliwiając ich późniejsze zamarznięcie. Osuszenie następuje poprzez kilkukrotne naciśnięcie hamulców przy powoli jadącym ATV. Przed rozpoczęciem kolejnej jazdy pamiętaj o przeprowadzeniu kontroli wstępnej jak opisano to na początku tego rozdziału.

Ubiór do jazdy w niskich temperaturach

OSTRZEŻENIE

Operowanie ATV przy niskich temperaturach bez odpowiedniego ubioru stwarza zagrożenie dla zdrowia. Wystawienie organizmu na długotrwałe działanie niskich temperatur doprowadzić może do wychłodzenia i hipotermii. Grozi to utratą zdrowia lub śmiercią. Należy zawsze ubierać się przewidując najgorsze warunki pogodowe. Bądź przygotowany na nagłe załamanie się pogody lub uszkodzenie ATV.

Jazda w niskich temperaturach może być ryzykowna. Działanie temperatury -12°C i wiatru wiejącego z prędkością 15 km/h porównywalne jest z bezwietrzną pogodą i mrozem rzędu -23°C . Przy takich temperaturach wystawione na działanie mrozu ciało zamarznie w przeciągu kilku minut.

Długotrwałe wystawienie się na działanie niskich temperatur doprowadzić może do hipotermii. Stan taki następuje, gdy spada drastycznie temperatura ciała. Objawami hipotermii jest brak

czucia w rękach, nogach, stopach oraz drgawki. Wilgotne ubranie sprzyjać będzie wychłodzeniu organizmu.

Zaleca się daleko idącą rozwagę przy użytkowaniu ATV w niskich temperaturach. Zapoznaj się z literaturą dotyczącą wyziębienia organizmu oraz metod zapobiegania wyziębieniu.

Planuj odpowiednio jazdę w niskich temperaturach mając na uwadze bezpieczeństwo i komfort.

Ubieraj się zawsze przewidując najgorsze warunki pogodowe. Bądź przygotowany na nagłe załamanie się pogody lub uszkodzenie ATV. Zakładaj ciepłe, wodoodporne ubiory, wełniane skarpety, etc.

OSTRZEŻENIE

**Założenie luźnych, powiewających części garderoby może stworzyć zagrożenie. Szale itp. mogą dostać się w obręb ruchomych części ATV.
Nigdy nie ubieraj się do jazdy ATV w luźny, nieprzylegający ubiór.**

Jazda ATV po śniegu lub lodzie

OSTRZEŻENIE

**Nieostrożna jazda po terenie pokrytym śniegiem może stwarzać zagrożenie. Śnieg może przykrywać skały, kamienie, dziury, lód. Najechanie na taką przeszkodę doprowadzić może do utraty panowania nad pojazdem i wypadku.
W terenie zaśnieżonym jeździj powoli i z zachowaniem szczególnej ostrożności. Bądź przygotowany na nagłą zmianę podłoża, przyczepności, etc.**

OSTRZEŻENIE

**Jazda po zamrzniętych rzekach lub jeziorach stwarza zagrożenie. Pęknięcie lodu i wpadnięcie do wody grozi utratą zdrowia lub śmiercią.
Upewnij się u lokalnych władz, że jazda po lodzie jest dozwolona.**

OSTRZEŻENIE

**Brak należytej ostrożności podczas poruszania się po śliskich nawierzchniach takich jak ubity śnieg lub lód może prowadzić do utraty przyczepności lub panowania nad pojazdem. Może to skutkować wypadkiem, z przewróceniem ATV włącznie.
Nie jeździj po śliskich nawierzchniach dopóki nie zdobędziesz praktycznej wiedzy koniecznej do kierowania ATV w takich warunkach. Zachowuj zawsze najwyższą ostrożność na śliskich nawierzchniach. Jeśli jest to możliwe unikaj zaśnieżonych lub oblodzonych wzniesień.**

Naukę jazdy jazdę po zaśnieżonym i oblodzonym terenie rozpocznij poruszając się z niewielkimi prędkościami. Sprawdź jak zachowuje się ATV przy skręcaniu i hamowaniu.

Twoje oczy mogą być wrażliwe na światło słoneczne odbijane od śniegu i lodu. Zarówno śnieg jak i lód odbijają więcej światła niż ciemne podłoże lub trawa. Aby zapobiec oślepianiu zakładaj odpowiednie, przeciwsłoneczne gogle. W pochmurne dni stosować można rozjaśniające, żółte gogle.

Jazda na biegu wstecznym

OSTRZEŻENIE

**Nieostrożna jazda ATV na biegu wstecznym może doprowadzić do uderzenia w przeszkodę lub osobę znajdującą się za tobą, powodując jej obrażenia.
Włączając bieg wsteczny upewnij się, że z tyłu nie ma żadnych przeszkód lub ludzi. Jeśli jest bezpiecznie cofaj powoli.**

Aby włączyć bieg wsteczny należy postępować następująco:

1. Zatrzymaj pojazd i włącz bieg neutralny.
2. Naciśnij przedni i tylny hamulec i przesun dźwignię zmiany przełożeń do położenia biegu wstecznego.
3. Upewnij się o wolnym polu manewru za pojazdem.
4. Zwolnij hamulce i płynnie zwiększ obroty silnika.

OSTRZEŻENIE

**Nagle otwarcie przepustnicy lub gwałtowny skręt kierownicy jadąc na biegu wstecznym mogą doprowadzić do utraty panowania nad pojazdem.
Poruszając się na biegu wstecznym jedź i zakręcaj powoli.**

Parkowanie:

Po zatrzymaniu ATV (opisanym w rozdziale „Hamowanie”) włącz bieg neutralny. Manewr ten potwierdzony zostanie zapaleniem się odpowiedniej kontrolki. Zaparkuj ATV na płaskiej nawierzchni i włącz hamulec postojowy. Kluczyk zapłonowy ustaw w położeniu „OFF”. Jeśli oddalasz się od ATV kluczyk zabieraj zawsze ze sobą.

Akcesoria i sposoby załadowania pojazdu

<i>Akcesoria i sposoby załadowania pojazdu</i>	52
<i>Wiązka elektryczna do wyciągarki (dla Kanady)</i>	53

Aksesoria i sposoby załadowania pojazdu

Na rynku znajduje się szeroka gama wyposażenia dodatkowego. Suzuki jednakże nie ma kontroli nad jakością i przydatnością nieoryginalnych akcesoriów. Suzuki nie może przetestować każdego dostępnego akcesoria. Jeśli zamontujesz niewłaściwe akcesoria, bądź zaczniesz niewłaściwie użytkować pojazd w niewyposażony jazda ATV może stać się mniej bezpieczna.

Należy zwrócić szczególną uwagę na rodzaj i sposób montowania wyposażenia. Twój dealer Suzuki może pomóc w doborze i montażu akcesoriów. Poniżej przedstawiamy kilka wskazówek dotyczących montowania dodatkowych akcesoriów, jak również użytkowania pojazdu obciążonego bagażem.

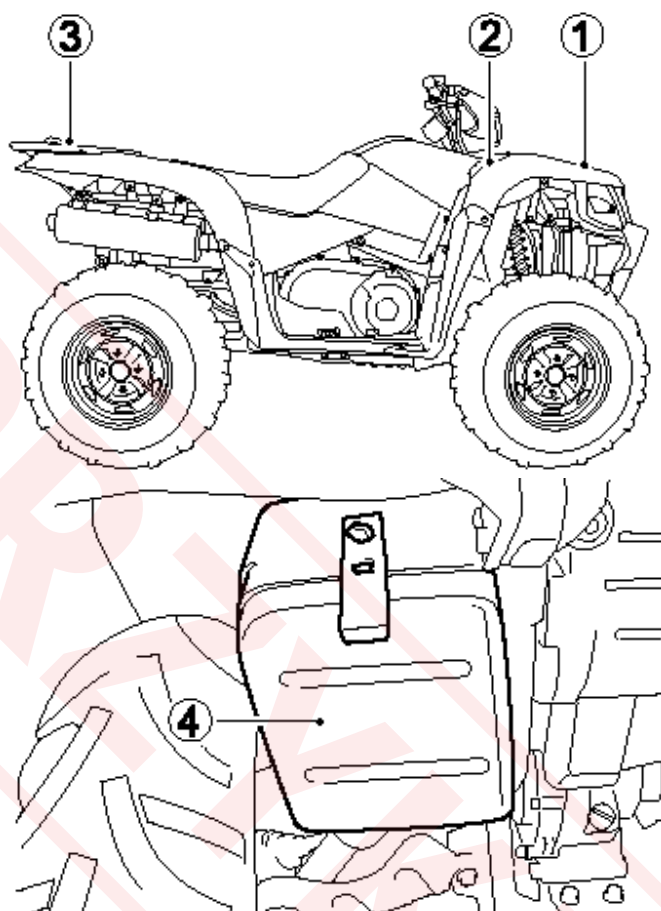
OSTRZEŻENIE

Nieprawidłowy montaż akcesoriów lub modyfikacje ATV mogą zmienić jego prowadzenie się, co może doprowadzić do wypadku.

Nigdy nie należy stosować niewłaściwych akcesoriów. Upewnij się, że zastosowane akcesoria są prawidłowo zamontowane. Zaleca się używanie wyłącznie oryginalnych akcesoriów Suzuki lub ich odpowiedników zaprojektowanych do odpowiedniego typu ATV. Zamontuj i używaj akcesoriów zgodnie z ich przeznaczeniem. W przypadku wątpliwości, co do wyboru akcesoriów należy skontaktować się z autoryzowanym dealerem Suzuki.

Instrukcja stosowania akcesoriów i przewożenia ładunku.

1. Łączna masa kierowcy, dodatkowych akcesoriów oraz bagażu nie może przekroczyć 172 kg.
2. Należy dokładnie sprawdzić mocowanie akcesoriów. Uchwyty itp. Powinny zostać zamocowane sztywno i nieruchomo.
3. Akcesoria zamontowane na kierownicy pogarszać mogą kierowność pojazdu. Jeżeli musisz zamontować dodatkowe wyposażenie na kierownicy powinno ono być tak lekkie jak to tylko możliwe.
4. Nie należy mocować akcesoriów lub bagażu, które w jakikolwiek sposób przeszkadzałyby w korzystaniu z kontrolki lub innych urządzeń sterowania pojazdem.
5. Nie należy przewozić dużego i ciężkiego bagażu. Bagażniki zaprojektowane są do przewożenia lekkiego ładunku.
6. Należy upewnić się, że bagaż został rozłożony równomiernie, jak najbliżej środka pojazdu (np. umieść ładunek z tyłu przedniego bagażnika i z przodu tylnego). Ładunek nie powinien wystawać poza krawędzie bagażnika.



1	Bagażnik przedni	30 kg
2	Schówek w przednim błotniku	0,5 kg
3	Bagażnik tylny	60 kg
4	Schówek	1 kg

7. Zabezpiecz dobrze ładunek. Przemieszczenie się bagażu zakłócić może bezpieczne kierowanie pojazdem.
8. W czasie przewożenia bagażu należy unikać szybkiej jazdy i omijać pagórki, ponieważ stateczność pojazdu uległa zmianie.
9. Należy zachować odpowiedni odstęp przy hamowaniu. Droga hamowania przy obciążonym pojeździe wydłuża się. Należy jak najczęściej hamować silnikiem.

Wiązka elektryczna do wyciągarki (dla Kanady)

ATV wyposażone jest w dodatkową wiązkę elektryczną umożliwiającą podłączenie wyciągarki stanowiącej oryginalne wyposażenie dodatkowe. Wyciągarka ta ma zakres działania do 1134 kg. Numer katalogowy wyciągarki do tego modelu Suzuki: 99000-990YW-016. Poradź się swojego dealera Suzuki w sprawie szczegółów montażu akcesoryjnej wyciągarki do ATV.

Przeglądy okresowe

<i>Plan przeglądów</i>	55
<i>Zestaw narzędzi</i>	57
<i>Akumulator</i>	57
<i>Świece zapłonowe</i>	59
<i>Przewód paliwowy</i>	62
<i>Regulacja luzu linki gazu</i>	62
<i>Olej silnikowy</i>	63
<i>Wymiana oleju oraz filtra oleju</i>	64
<i>Filtr powietrza</i>	68
<i>Przewód spustowy filtra powietrza</i>	71
<i>Płyn chłodzący</i>	72
<i>Wymiana oleju przekładniowego</i>	73
<i>Opony</i>	75
<i>Hamulec przedni</i>	76
<i>Hamulec tylnej osi</i>	79
<i>Wskaźnik zużycia tylnego hamulca</i>	81
<i>Demontaż kół</i>	82
<i>Osadnik sadzy</i>	83
<i>Manżety półosi napędowych</i>	84
<i>Wymiana żarówek</i>	84
<i>Bezpieczniki</i>	89
<i>Terminal prądowy</i>	91
<i>Plan smarowania</i>	92
<i>Holowanie przyczepy</i>	93

Przeglądy okresowe**Plan przeglądów**

Uwaga: Czynnności te powinny być przeprowadzane według stanu licznika kilometrów lub też po upływie określonego czasu - w zależności od tego, co prędzej nastąpi.

Przedział		Miesiące	Pierwszy 1	Co 3	Co 6
Element		Km	Pierwsze 200	Co 1000	Co 2000
	Wkład filtra powietrza	Wkład gąbkowy	-	C	C
		Wkład papierowy	-	I	I
*	Śruby i nakrętki układu wydechowego		T	T	T
*	Luz zaworowy		I	-	I
	Świece zapłonowe		-	-	I
			Wymieniać co 6000 km		
	Przewód paliwowy		-	I	I
			* Wymieniać co 4 lata		
	Olej w przednim dyferencjale		-	-	I
			Wymieniać co 2 lata		
	Olej w przekładni głównej		-	-	I
			Wymieniać co 2 lata		
	Olej silnikowy i filtr oleju silnikowego		R	-	R
	Manżety półosi napędowych (przód i tył)		I	I	I
	Luz linki gazu		I	I	I
	Obudowa przepustnicy		-	I	I
	Płyn chłodzący		Wymieniać co 2 lata		
	Chłodnica		-	I	I
	Przewody układu chłodzenia		-	-	I
*	Pasek napędowy		-	I	R
	Osadnik sadzy		-	-	C
*	Hamulce		I	I	I
*	Płytki cierne tylnego hamulca		Wymieniać co 10.000 km		
	Przewody hamulcowe		-	-	I
			* Wymieniać co 4 lata		
	Płyn hamulcowy		-	I	I
			* Wymieniać co 2 lata		
	Opony		-	I	I
*	Układ kierowniczy		I	I	I
*	Zawieszenia		-	-	I
*	Ogólne smarowanie		-	I	I
*	Połączenia śrubowe nadwozia		T	T	T

I - przegląd i czyszczenie, regulacja, wymiana lub smarowanie - w zależności od potrzeb; **R** - wymiana; **T** - dokręcanie; **C** - czyszczenie

Zamieszczona powyżej tabela wskazuje odstępy między przeglądami w km i miesiącach. Należy dotrzymywać terminów wszystkich przeglądów, tak jak podano w planie przeglądów. Jeżeli ATV jest używany w trudnych warunkach, czynności te powinny być przeprowadzane częściej. O tym, jak często w takich przypadkach należy przeprowadzać inspekcje ATV, poinformuje Cię indywidualnie autoryzowany dealer SUZUKI.

Przeglądy nie mogą być przeprowadzane połowicznie lub niedokładnie, gdyż kontrola np. układu kierowniczego bądź jezdnego jest bardzo ważna dla bezpieczeństwa ruchu.

Najlepszą gwarancją bezpieczeństwa będzie regularna kontrola u autoryzowanego dealera SUZUKI.

OSTRZEŻENIE

Nieprawidłowo wykonany przegląd lub zaniechanie pewnych czynności przeglądowych może prowadzić do wypadku.

Utrzymuj ATV w dobrym stanie. Zwróć się do swojego dealera Suzuki o wykonanie czynności przeglądowych oznaczonych gwiazdką (*). Inne prace, które nie są w ten sposób zaznaczone mogą być wykonywane przez osoby posiadające doświadczenie mechaniczne, na podstawie wskazówek zawartych w instrukcji obsługi. W przypadku wątpliwości powstałych w czasie dokonywania przeglądu czy też obsługi okresowej, zwróć się do dealera Suzuki i zleć mu wykonanie przeglądu/obsługi okresowej.

UWAGA

Użytkowanie ATV w trudnych warunkach powoduje większe zużycie pojazdu. Ciężkie warunki oznaczają częstą jazdę na pełnym gazie, w kurzu, błocie, piachu i deszczu. Warunki takie prowadzą do szybszego zużycia ATV.

Jeśli używasz ATV w trudnych warunkach dokonuj przeglądów okresowych znacznie częściej niż jest to określone w tabeli przeglądów. W przypadku pytań dotyczących zachowania właściwego odstępu pomiędzy przeglądami zwróć się do autoryzowanego dealera Suzuki po pomoc.

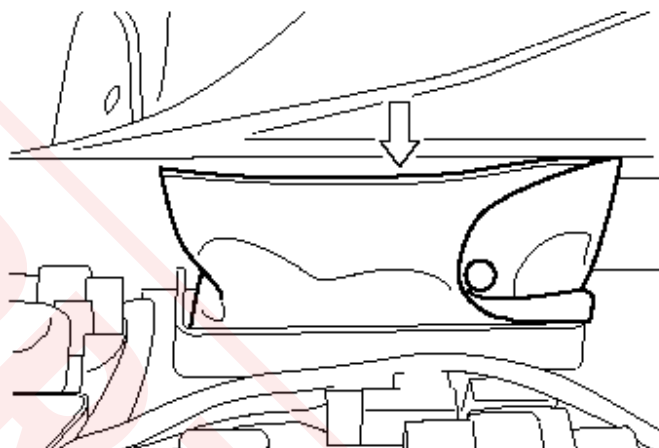
UWAGA

Stosowanie nieoryginalnych części zamiennych spowoduje, że okres eksploatacji motocykla skróci się znacznie.

Suzuki zaleca używanie oryginalnych lub rekomendowanych przez firmę części zamiennych.

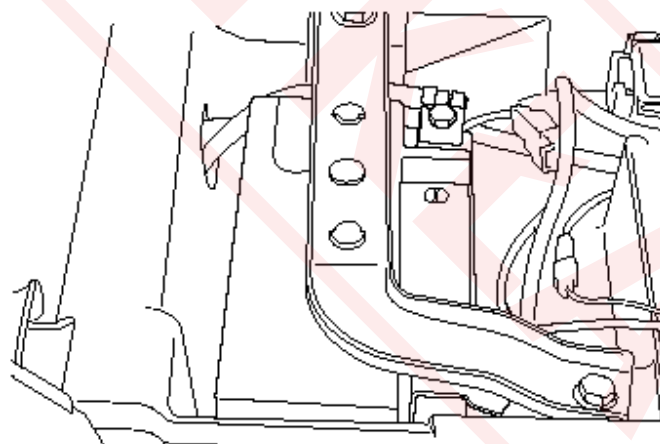
Zestaw narzędzi

ATV wyposażony jest w niewielki zestaw narzędzi umieszczony pod siedziskiem.



Akumulator

Akumulator umieszczony jest pod siedziskiem. Jest to akumulator typu bezobsługowego, niewymagający okresowej obsługi, kontroli poziomu elektrolitu lub jego gęstości. Jednakże wskazane jest, aby warunki ładowania akumulatora były sprawdzane co jakiś czas przez autoryzowany serwis Suzuki.



W przypadku rozładowania akumulatora należy go doładować. Standardowy prąd ładowania akumulatora to: 1.8A x 5 do 10 h. Maksymalny prąd ładowania wynosi 9.0A x 1 h.

OSTRZEŻENIE

Akumulator, jego zaciski i związane z nim akcesoria zawierają ołów i jego pochodne. Ołów jest szkodliwy dla zdrowia, jeśli przedostanie się do układu krwionośnego. Umyj dokładnie ręce, jeśli dotykałeś jakichkolwiek elementów związanych z ołowiem.

OSTRZEŻENIE

Akumulator produkuje palny gaz - wodór, który może eksplodować przy kontakcie z ogniem lub iskrzeniem.

Trzymaj akumulator z dala od źródeł ognia. Nie pal tytoniu w pobliżu akumulatora.

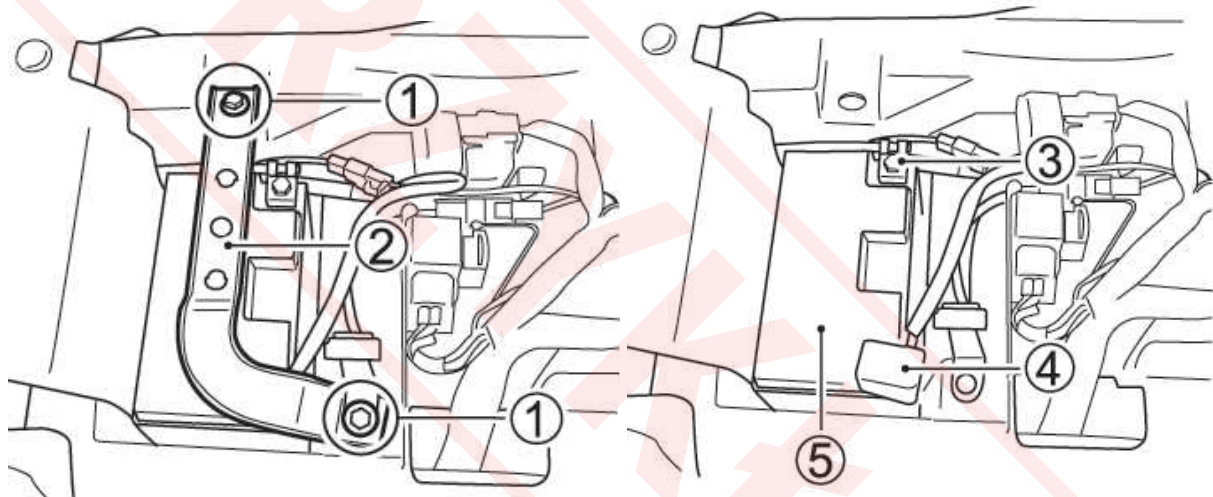
UWAGA:

Przekroczenie dopuszczalnego prądu ładowania akumulatora skróci jego okres użytkowania. Nigdy nie przekraczaj zalecanego prądu ładowania akumulatora.

Demontaż akumulatora

Demontaż akumulatora przebiega następująco:

1. Zdejmij siedzisko zgodnie z rozdziałem „Zamek siedziska”.
2. Odkręć śruby (1) i zdemontuj uchwyt (2).



3. Odkręć ujemną (-) klemę akumulatora (3).
4. Zdejmij gumowy kapturek i odkręć dodatnią (+) klemę akumulatora (4).
5. Wymontuj akumulator (5).

Aby zamontować akumulator:

1. Zamontuj akumulator w odwrotnej kolejności.

WSKAZÓWKA

Nanieś kroplę kleju do gwintów *SUZUKI THREAD LOCK* „1322” na śruby (1) uchwytu akumulatora.

2. Pewnie podłącz klemy akumulatora.

UWAGA

Zamiana przewodów akumulatora doprowadzi do uszkodzenia systemu ładowania oraz akumulatora.

Zawsze podłączaj czerwony przewód do (+) zacisku dodatniego akumulatora, a czarny (lub czarny z białymi paskami) przewód do (-) zacisku ujemnego.

OSTRZEŻENIE

Akumulatory zawierają toksyczne substancje włączając w to kwas siarkowy i ołów. Są one szkodliwe zarówno dla środowiska naturalnego jak i dla zdrowia człowieka.

Zużyty akumulator musi zostać zełomowany lub przekazany do odzysku zgodnie z lokalnym prawem. Akumulatora nie wolno wyrzucić do domowego kontenera na śmieci.

Podczas wyjmowania akumulatora z motocykla nie przewracaj go, gdyż z akumulatora może wylać się kwas siarkowy i doprowadzić do obrażeń twojego ciała.

WSKAZÓWKA

- *Przy wymianie akumulatora zastosuj ten sam Typ baterii MF.*
- *Jeśli ATV nie jest używany przez dłuższy czas doładowywuj akumulator raz w miesiącu.*



Symbol przekreślonego kosza na śmieci (A) umieszczony na akumulatorze oznacza, iż zużyty akumulator powinien zostać zebrany niezależnie od standardowych śmieci domowych.

Chemiczny symbol „Pb” (B) wskazuje, iż akumulator zawiera więcej niż 0,004% ołowiu.

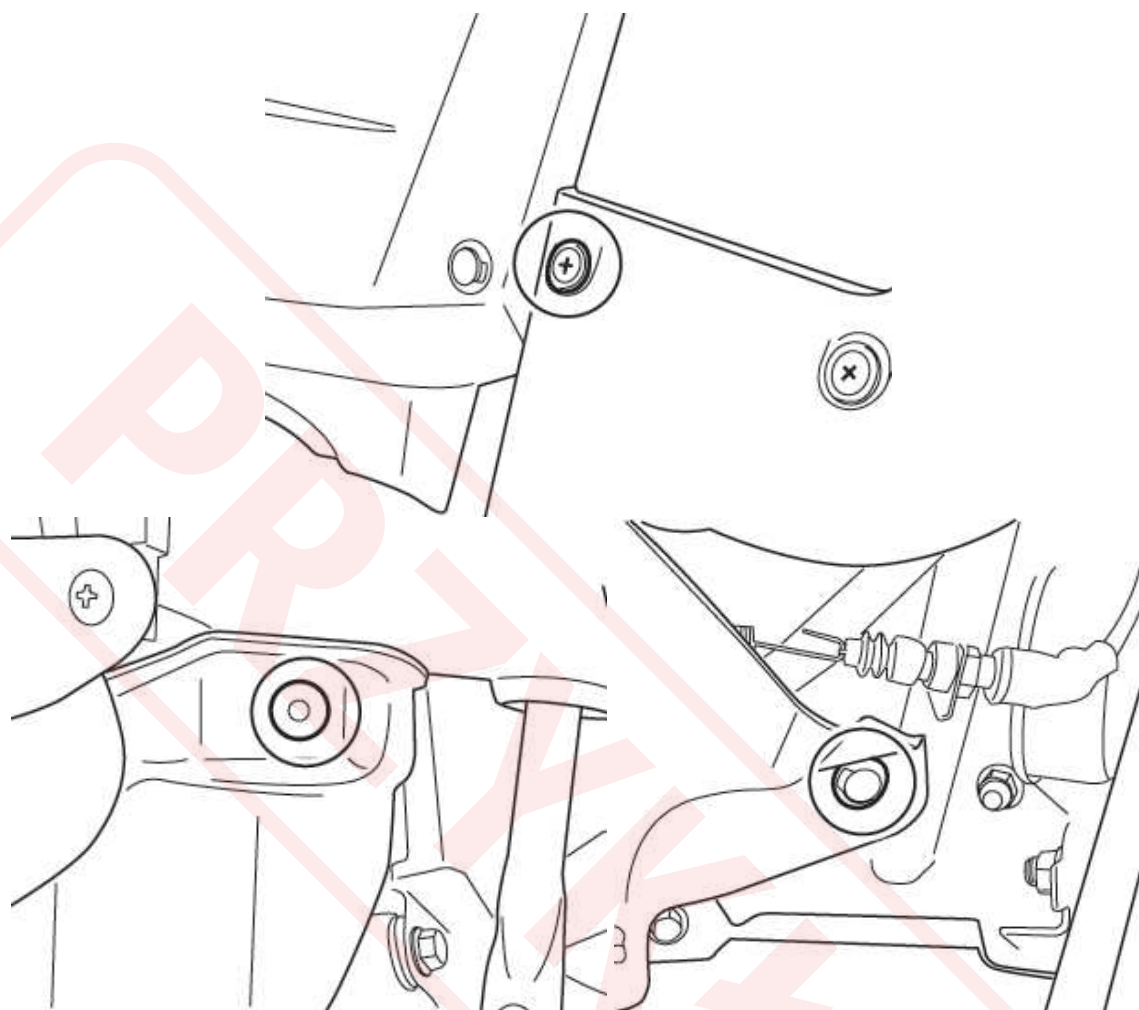
Zapewniając prawidłowe wycofanie zużytego akumulatora pomagasz zapobiegać negatywnym konsekwencjom dla środowiska i zdrowia ludzkiego, które nastąpiłyby przy nieprawidłowym złomowaniu zużytych akumulatorów. Recykling materiałów wspomaga zachowanie środowiska naturalnego. Szczegółowe informacje dotyczące odbioru zużytego akumulatora uzyskasz u swojego dealera Suzuki.

Świece zapłonowe

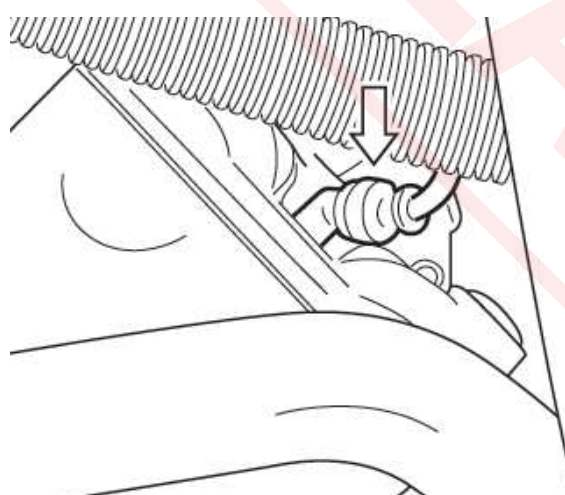
Demontaż świecy

PRZESTROGA

Gorący układ wydechowy może cię oparzyć. Zaczekaj z pracami w obrębie tłumika do momentu, aż wystygnie na tyle, byś mógł dotknąć go gołą ręką.



1. Rozepnij spinki. Zdemontuj osłonę wewnętrzną.



2. Zdejmij fajkę świecy.

3. Kluczem do świec wykręć świecę.

Twój pojazd dostarczany jest ze świecą zapłonową NGK CR6E lub DENSO U20ESR-N. W celu sprawdzenia, czy standardowa świeca jest odpowiednia dla tego pojazdu należy skontrolować kolor elektrod świecy po zakończeniu jazdy. Jeżeli świeca działa w normalnej (prawidłowej) temperaturze to jej elektrody zabarwione będą na jasnobrązowy kolor. Jeżeli elektrody mają szklisto biały kolor silnik wymaga przypuszczalnie regulacji, bądź niezbędne jest zastosowanie innej świecy. Jeśli elektrody świecy nie mają jasnobrązowego koloru skonsultuj się ze swoim dealerem Suzuki.

UWAGA

Zastosowanie świec zapłonowych innych niż zalecane może doprowadzić do uszkodzenia ATV. Niewłaściwie dobrana świeca może posiadać inną niż zalecana ciepłość, co doprowadzić może do uszkodzenia silnika. Uszkodzenia takie nie będą objęte gwarancją.

Stosuj wyłącznie świece podane poniżej. Skonsultuj się ze swoim dealerem Suzuki, jeśli nie jesteś pewien, jaką świecę zastosować do twojego pojazdu.

NGK	NIPPONDENSO	UWAGI
CR6E	U20ESR-N	Normalna
CR7E	U22ESR-N	Jeżeli świeca standardowa ma tendencję do przegrzewania się należy wymienić ją na tę świecę

WSKAZÓWKA

Jeśli w/w świece są niedostępne poradź się dealera Suzuki.

Aby zamontować świecę dokręć ją ręką do momentu, gdy natrafisz na opór. Następnie dokręć świecę za pomocą klucza.

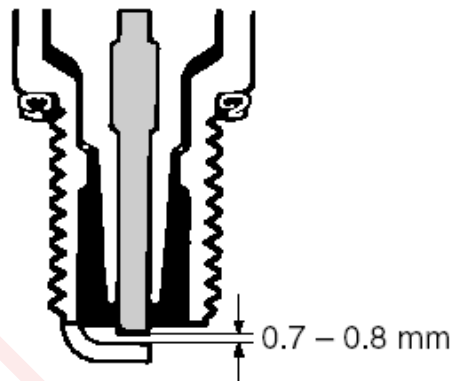
UWAGA:

Nieprawidłowy montaż świecy zapłonowej doprowadzić może do uszkodzenia ATV. Zbyt mocne dokręcenie świecy grozi uszkodzeniem aluminiowego gwintu głowicy cylindra.

Ostrożnie wkręć świecę ręką, aż do momentu, gdy natrafisz na opór. Następnie dokręć świecę za pomocą klucza o: 1/2 obrotu w przypadku świecy nowej lub o 1/8 obrotu - w przypadku świecy, która po oczyszczeniu jest użyta ponownie.

UWAGA:

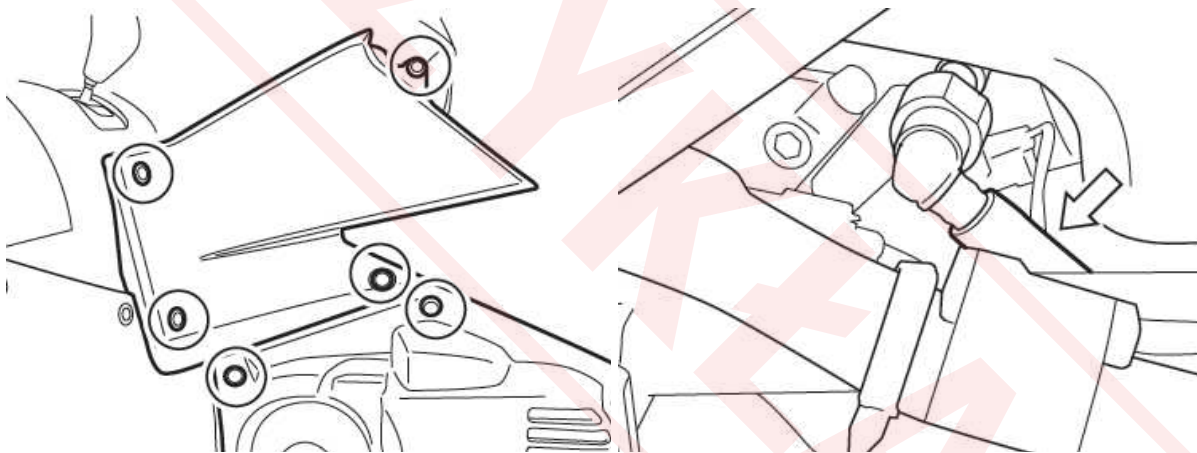
Przez otwór po wykręconej świecy do silnika mogą przedostać się zanieczyszczenia. Po wykręceniu świecy należy zawsze zabezpieczyć otwór w głowicy przy użyciu np. czystej szmatki.



Aby zapewnić silną iskrę utrzymuj świecę w czystości, bez osadu węglowego. Nagar ze świecy należy czyścić za pomocą szczotki drucianej. Odstęp elektrod należy ustawić za pomocą szczelinomierza na 0,7 - 0,8 mm. Do pomiaru przerwy pomiędzy elektrodami używaj szczelinomierza.

Przewód paliwowy

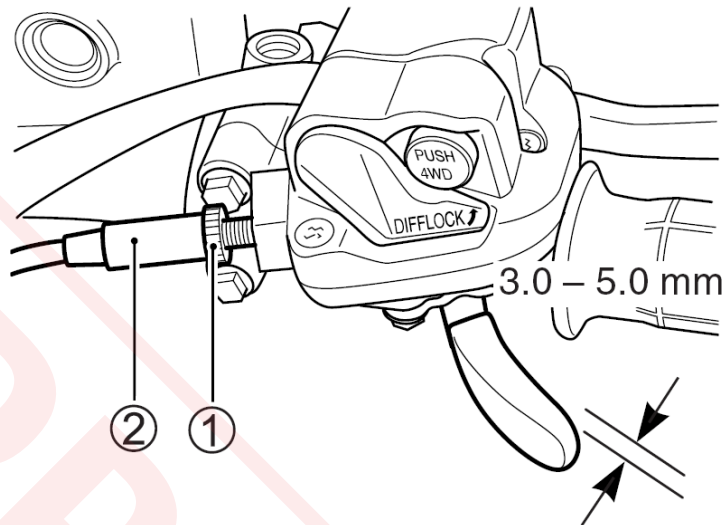
1. Zdejmij siedzisko zgodnie z rozdziałem „Zamek siedziska”.



2. Rozepnij spinki. Zdejmij lewą osłonę ramy.
3. Przewód paliwowy wymień co 4 lata, nawet jeśli wydaje się być w dobrym stanie. Zestarczenie się przewodu nie zawsze będzie widoczne.

Regulacja luzu linki gazu

Luz linki gazu mierzy się poprzez naciśnięcie dźwigni gazu. Właściwy luz powinien wynosić 3.0 do 5.0 mm.



Aby prawidłowo ustawić luz linki gazu należy:

1. Zdjąć osłonę ze śruby regulacyjnej.
2. Poluzować nakrętkę zabezpieczającą (1).
3. Śrubę regulacyjną (2) wkręcić lub wykręcić, tak by ustawić właściwy luz.
4. Dokręcić przeciwnakrętkę (1).
5. Sprawdzić luz linki i w razie konieczności ponownie przeprowadzić regulację.
6. Zamontować ponownie osłonę na śrubę regulacyjną

OSTRZEŻENIE

**Nieprawidłowy luz linki gazu może powodować nieoczekiwany wzrost obrotów silnika przy skręcie kierownicy. Może to doprowadzić do utraty panowania i wypadku.
Wyreguluj luz linki gazu tak, by ruch kierownicy nie miał wpływu na obroty silnika.**

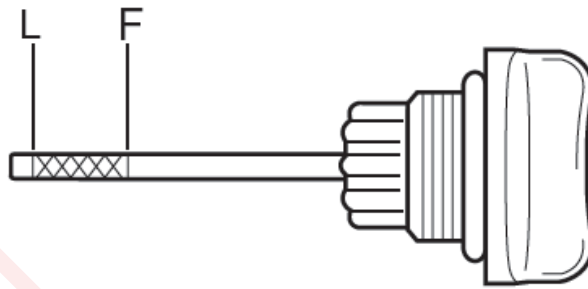
Olej silnikowy

Żywotność silnika zależy także w dużej mierze od jakości i regularnej wymiany oleju silnikowego. Codzienna kontrola poziomu oleju i regularna wymiana należą do najważniejszych prac przeglądowych.

Kontrola poziomu oleju silnikowego

Aby sprawdzić poziom oleju postępuj zgodnie z poniższą procedurą:

1. Uruchom silnik i pozostaw przez trzy minuty na biegu jałowym.
2. Zatrzymaj silnik i odczekaj trzy minuty.



3. Sprawdź poziom oleju silnikowego na bagnecie pomiarowym. Bagnet wykręca się razem z korkiem wlewu oleju. Poziom na bagnecie powinien znajdować się pomiędzy linią „L” – niski, a „F” – wysoki.

Kontrolę należy przeprowadzać z zachowaniem następujących warunków:

- Zaparkuj pojazd na poziomym podłożu.
- Pomiaru dokonuj na włożonym, lecz niewkręconym bagnecie.

UWAGA:

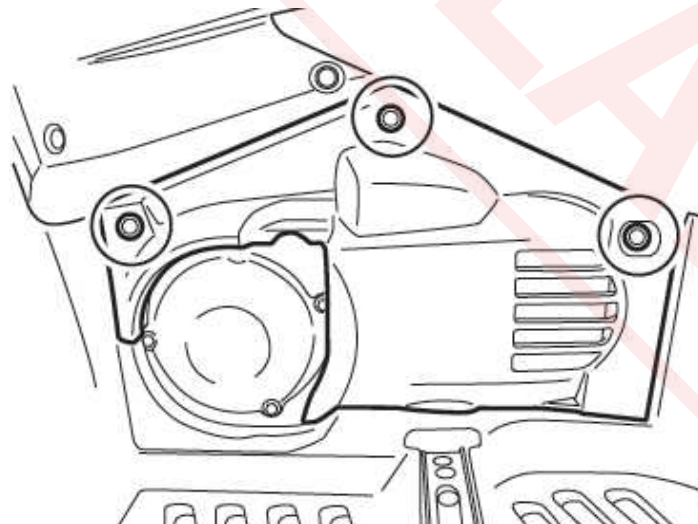
Uruchamianie silnika ze zbyt małym lub zbyt dużym poziomem oleju silnikowego doprowadzić może do uszkodzenia silnika.

Ustaw ATV na płaskim podłożu. Sprawdź poziom oleju na bagnecie przed każdym użyciem pojazdu. Upewnij się, że poziom oleju znajduje się powyżej linii „L”, a nie przekracza linii „F”.

Wymiana oleju silnikowego i filtra oleju

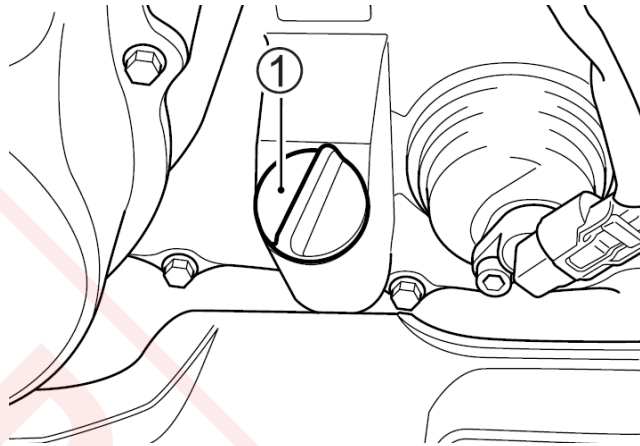
Olej silnikowy i filtr oleju należy wymieniać zgodnie z grafiką przeglądów. Silnik powinien zawsze być ciepły, dzięki czemu olej łatwiej spłynie z silnika.

Aby wymienić olej silnikowy należy:

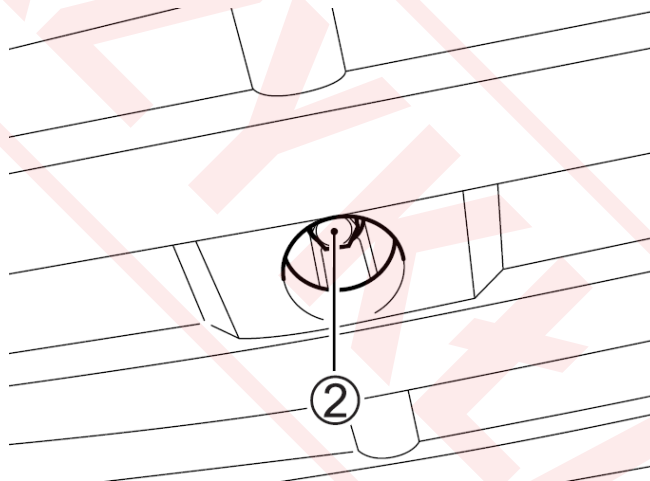


1. Ustaw ATV na płaskim podłożu.
2. Zdemontuj spinki i osłonę

3. Odkręć korek wlewu oleju (1).



4. Ustaw pod silnikiem pojemnik na zużyty olej i odkręć korek spustowy oleju (2). Spuść zużyty olej do pojemnika.

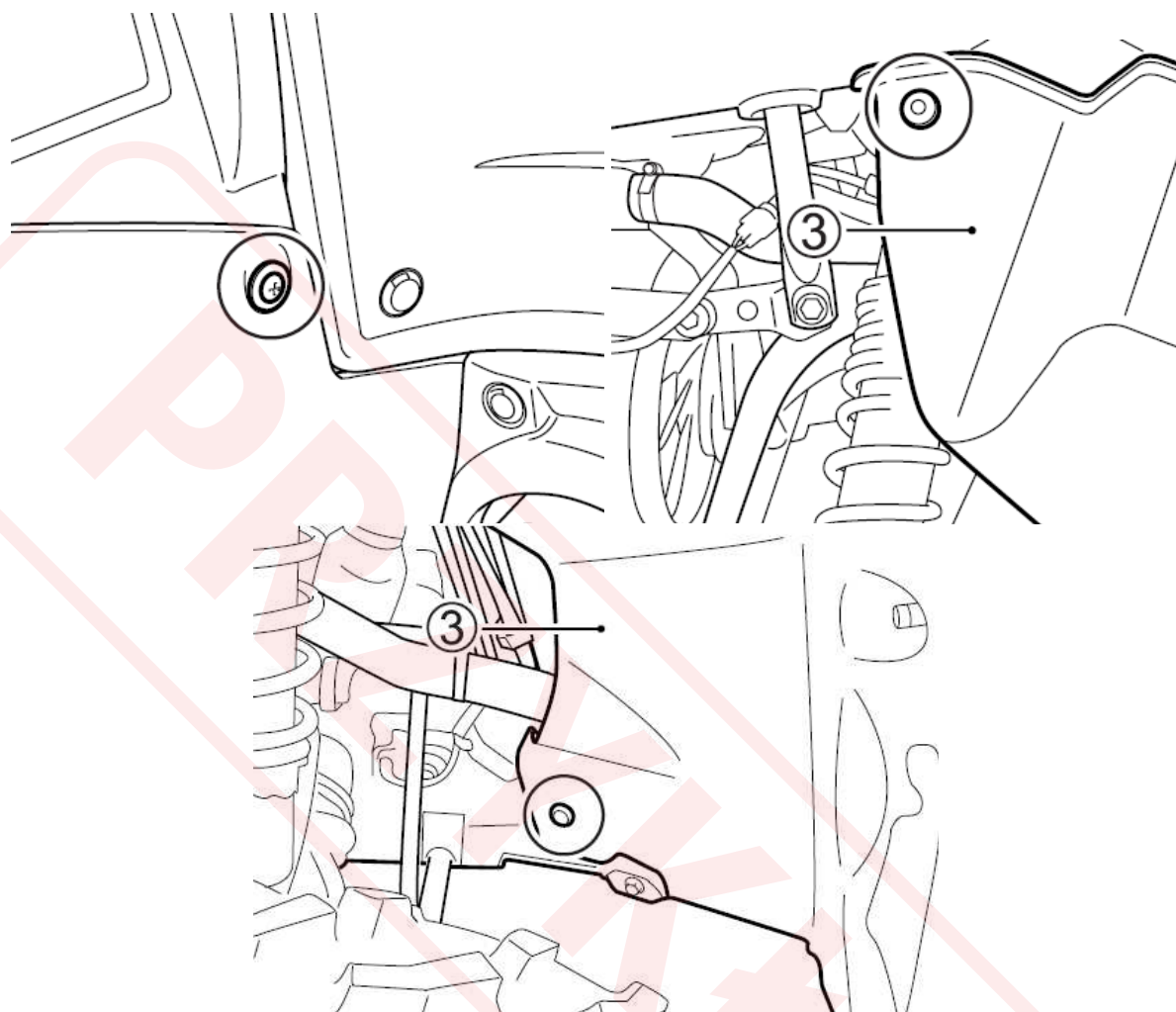


OSTRZEŻENIE

Oleje silnikowe i ich pochodne są substancjami szkodliwymi. Dzieci i zwierzęta mogą się zatruć połykając olej lub jego związki. Wielokrotny i długotrwały kontakt ze użytym olejem prowadzić może do raka skóry. Nawet krótkotrwały kontakt z olejem prowadzić może do podrażnienia skóry.

- Oleje należy trzymać z dala od dzieci i zwierząt
- Przy wymianie oleju należy stosować ubranie ochronne z długim rękawem i wodoodporne rękawice (np. do zmywania naczyń)
- Miejsca na ciele zabrudzone olejem należy dokładnie umyć mydłem
- Zużyty olej oraz filtr oleju należy w odpowiedni sposób zutylizować.

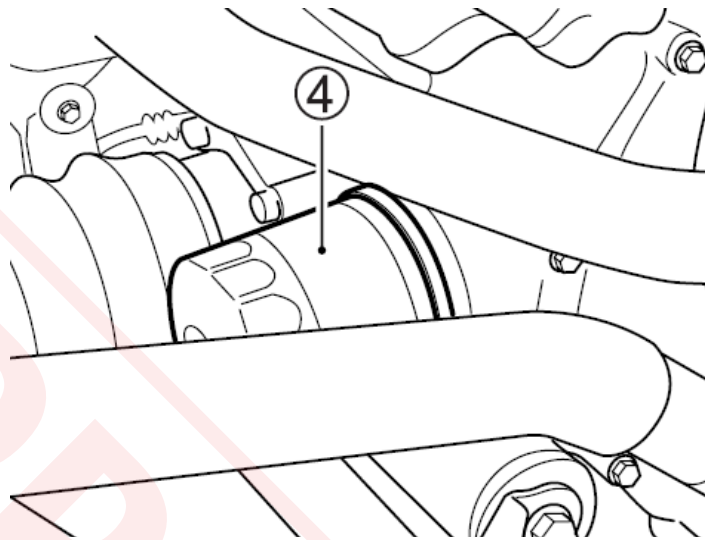
5. Odkręć śruby i rozepnij spinki. Zdemontuj osłonę wewnętrzną (3).



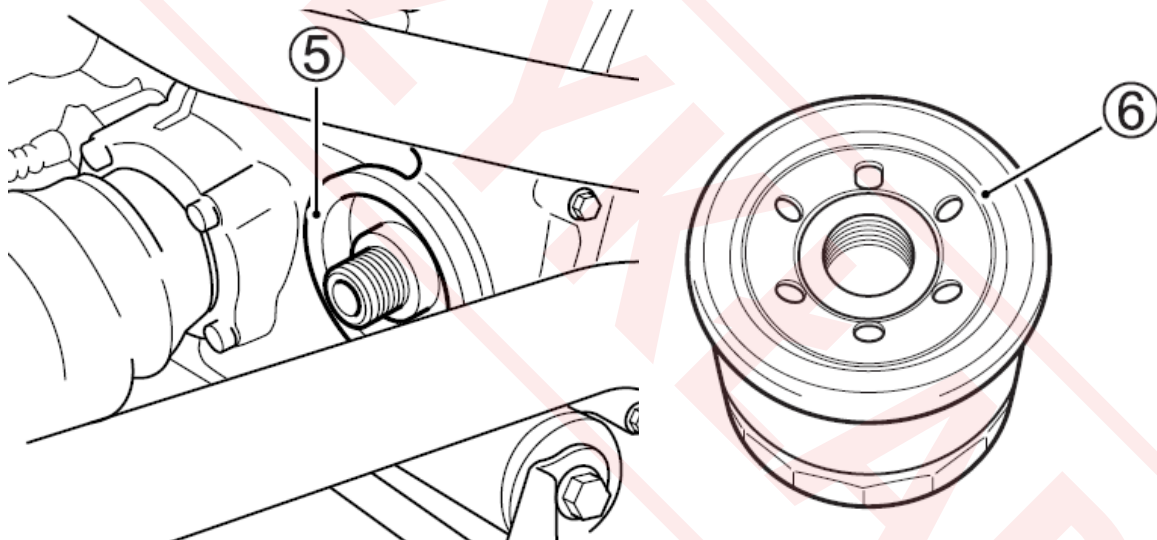
6. Odkręć śruby z prawej i lewej strony. Zdemontuj przednią, dolną osłonę.
7. Przy pomocy klucza specjalnego Suzuki bądź uniwersalnego klucza o odpowiednim rozmiarze odkręć filtr oleju (4).



Klucz do filtra oleju dostępny jest u autoryzowanego przedstawiciela Suzuki. Nr katalogowy klucza: 09915 – 40620.



8. Przetrzyj szmatką do czysta miejsce na silniku (5), gdzie przylegał będzie nowy filtr.
9. Nawilż olejem uszczelkę (6) na filtrze oleju.



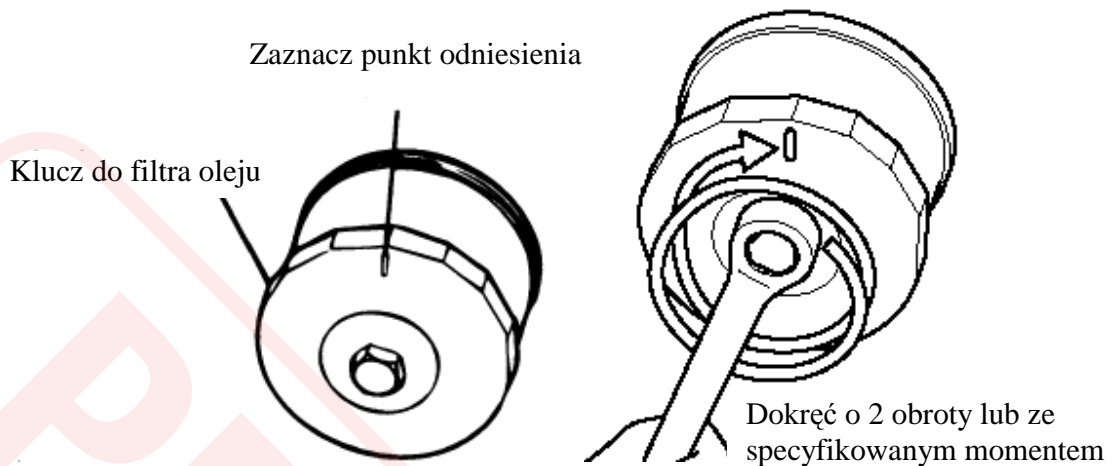
OSTRZEŻENIE

Zastosowanie niewłaściwego filtra oleju doprowadzić może do uszkodzenia ATV. Niewłaściwy rodzaj filtra lub gwintu filtra skutkować może uszkodzeniem silnika. Upewnij się, że zastosowany został oryginalny filtr oleju przeznaczony do twojego ATV.

10. Dokręć ręką filtr oleju, aż do zetknięcia się uszczelki z płaszczyzną przylegania na silniku (poczujesz niewielki opór).

WSKAZÓWKA

W celu właściwego dokręcenia filtra oleju ważne jest dokładne ustalenie pozycji, w której powierzchnia filtra zaczyna stykać się z powierzchnią silnika.



11. Zaznacz górny punkt na filtrze. Odpowiednim kluczem filtr dokręć o dwa obroty lub zgodnie ze specyfikowanym momentem.

Moment dokręcenia filtra oleju: 20 Nm (2.0 kGm)

12. Zakręć ponownie korek spustowy i wlej do silnika 2,5 litra nowego oleju. Zastosuj olej zgodnie ze specyfikacją umieszczoną w rozdziale "Zalecane rodzaje benzyny i oleju".

UWAGA

Zastosowanie nieprawidłowego oleju może uszkodzić twój ATV. Olej niezgodny ze specyfikacją Suzuki doprowadzić może do uszkodzenia silnika. Upewnij się, że zastosowany olej odpowiada zaleceniom Suzuki zawartym w rozdziale „Zalecane rodzaje benzyny i oleju”.

13. Uruchom silnik (pojazd powinien znajdować się na zewnątrz, na płaskim podłożu) i pozostaw pracujący na wolnych obrotach przez trzy minuty.
14. Wyłącz silnik i odczekaj trzy minuty. Przy pomocy bagnetu pomiarowego ponownie sprawdź poziom oleju. Olej powinien znajdować się przy oznaczeniu „F”. Jeżeli poziom oleju znajduje się poniżej kreski "F", to należy go uzupełnić. Po uzupełnieniu należy dokonać ponownego sprawdzenia pod kątem szczelności wokół śruby spustowej i filtra oleju.

Filtr powietrza

Jeżeli jest on zanieczyszczony i zmniejsza się jego przepuszczalność, to automatycznie pogarszają się osiągi pojazdu (spadek mocy, wzrost zużycia paliwa). Wkład filtra należy sprawdzić i czyścić regularnie. W przypadkach, gdy ATV jest eksploatowany w ciężkich warunkach – (np.: jazda w kurzu) czyszczenie lub wymiana wkładu filtra powietrza powinna być dokonywana częściej niż to wynika z harmonogramu przeglądów. Należy sprawdzać i czyścić wkład filtra regularnie, zgodnie z opisaną poniżej procedurą.

OSTRZEŻENIE

Uruchamianie silnika bez wkładu filtra powietrza stwarza zagrożenie. Dojść może dojść do cofnięcia się płomienia z silnika i w konsekwencji do zapalenia się motocykla. Przy pracy silnika bez wkładu filtrującego zanieczyszczenia mogą przedostać się do cylindra i doprowadzić do poważnego uszkodzenia silnika.

Nigdy nie należy uruchamiać silnika, gdy wkład filtra powietrza nie jest poprawnie zainstalowany.

UWAGA

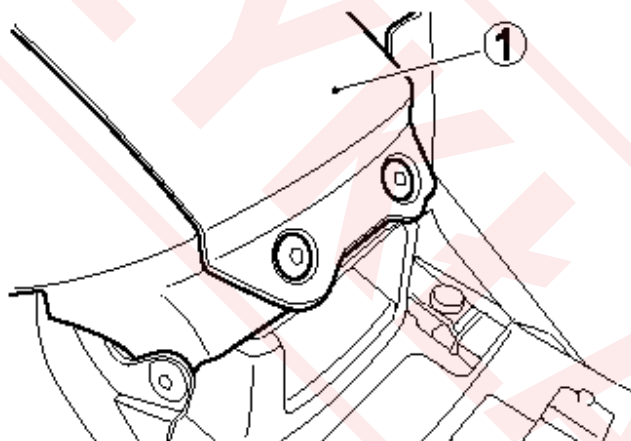
Zaniechanie regularnej kontroli filtra powietrza, zwłaszcza, kiedy ATV jest brudny, zakurzony lub mokry może doprowadzić do uszkodzenia twojego ATV. W takich warunkach może dojść do zatkania filtra powietrza i w rezultacie do uszkodzenia silnika.

Po jeździe w trudnych warunkach zawsze kontroluj wkład filtrujący. Wyczyść lub wymień wkład, jeśli zajdzie taka konieczność. Obudowę i wkład filtra należy wyczyścić niezwłocznie po tym, jak woda dostanie się do wnętrza obudowy.

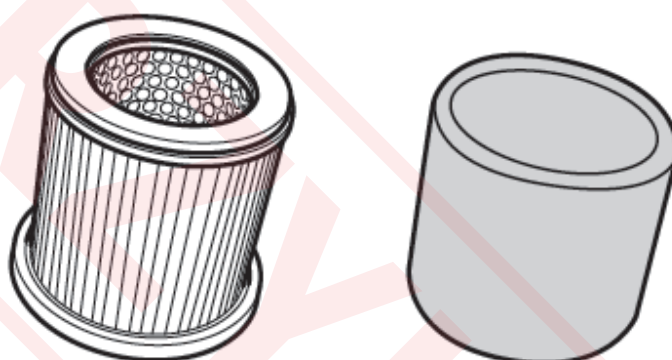
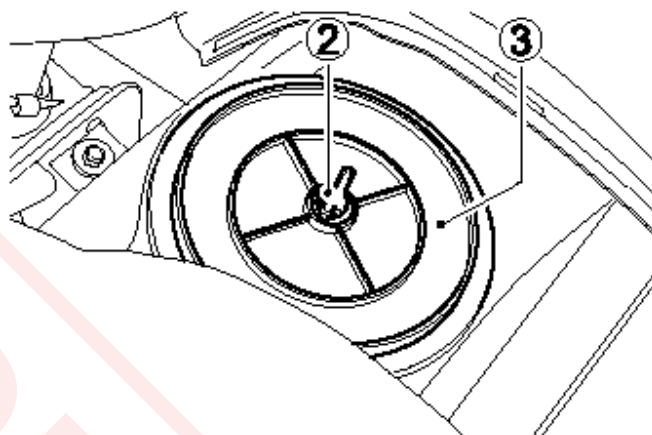
WSKAZÓWKA

Zachowaj ostrożność przy myciu ATV. Nie nalej wody do filtra powietrza.

Demontaż filtra



1. Zdemontuj siedzisko
2. Zdemontuj spinki i osłonę (1).
3. Odkręć śrubę (2) i wyjmij wkład filtrujący (3).



4. Zdejmij gąbkowy filtr z elementu papierowego.
5. Skontroluj stan filtra powietrza. Wymieniaj element filtrujący regularnie..
6. Zamontuj wyczyszczony lub nowy element filtrujący w odwrotnej kolejności. Upewnij się, że wkład zamontowany jest prawidłowo, z zachowaniem szczelności połączenia.
7. Jeśli filtr jest zatkany kurzem lub olejem wymień go na nowy.

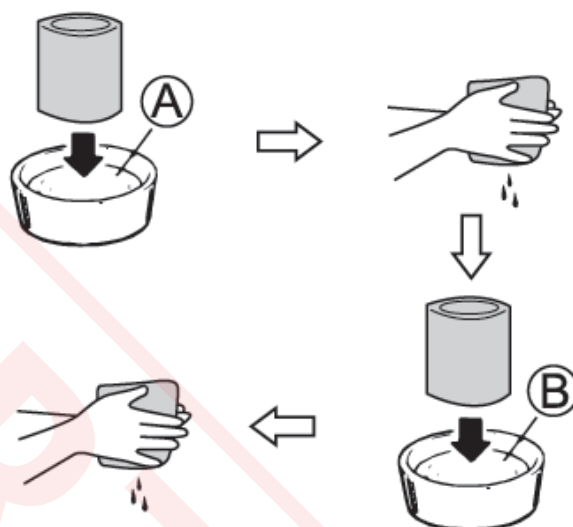
UWAGA:

Rozerwany filtr powietrza może uszkodzić twój ATV. Jeśli wkład filtra jest rozerwany kurz i zanieczyszczenia mogą przedostać się do silnika. Przed i po oczyszczeniu filtra sprawdź czy nie jest uszkodzony. Wymień wkład filtrujący na nowy, jeśli stwierdzisz jego uszkodzenie.

UWAGA:

Nieprawidłowy montaż wkładu filtrującego i pokrywy filtra powietrza doprowadzić może do uszkodzenia ATV. Powietrza zasysane będzie do silnika wraz z zanieczyszczeniami, co doprowadzi do jego przyspieszonego zużycia. Upewnij się, że wkład filtra powietrza i pokrywa filtra zamontowane zostały prawidłowo.

Czyszczenie filtra powietrza



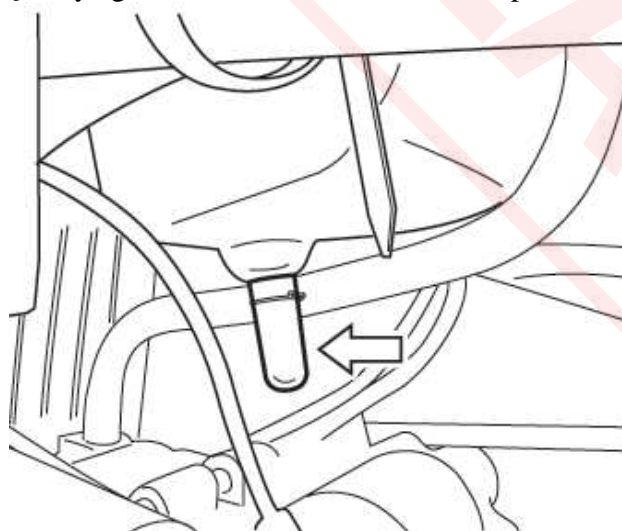
1. Napełnij odpowiedni pojemnik niepalnym związkim czyszczącym (A), a następnie zanurz w nim wkład i przemyj
2. Wyciśnij wkład w rękach, lecz nie wykręcaj, gdyż jest on podatny na rozerwanie.
3. Zanurz wkład w pojemniku z olejem silnikowym (lub olejem do nasączania filtrów) (B) i wgnieć olej we wkład. Ponownie wyciśnij wkład w celu usunięcia nadmiaru oleju.

OSTRZEŻENIE

**Olej i jego roztwory mogą prowadzić do obrażeń u dzieci i zwierząt.
Upewnij się, że olej i jego roztwory przechowywane są w miejscu niedostępnym dla dzieci i zwierząt. Zużyty olej należy prawidłowo zutylizować.**

Przewód spustowy filtra powietrza.

Zdemontuj prawą osłonę ramy zgodnie z rozdziałem „Świeca zapłonowa”.



Okresowo sprawdzaj rurkę spustową pod kątem nagromadzenia się paliwa, bądź osadów olejowych. Jeśli stwierdzisz obecność zanieczyszczeń zdejmij korek spustowy i spuść nagromadzoną wodę oraz olej do odpowiedniego pojemnika. Czynność ta powinna być dokonywana w czasie przeglądów okresowych.

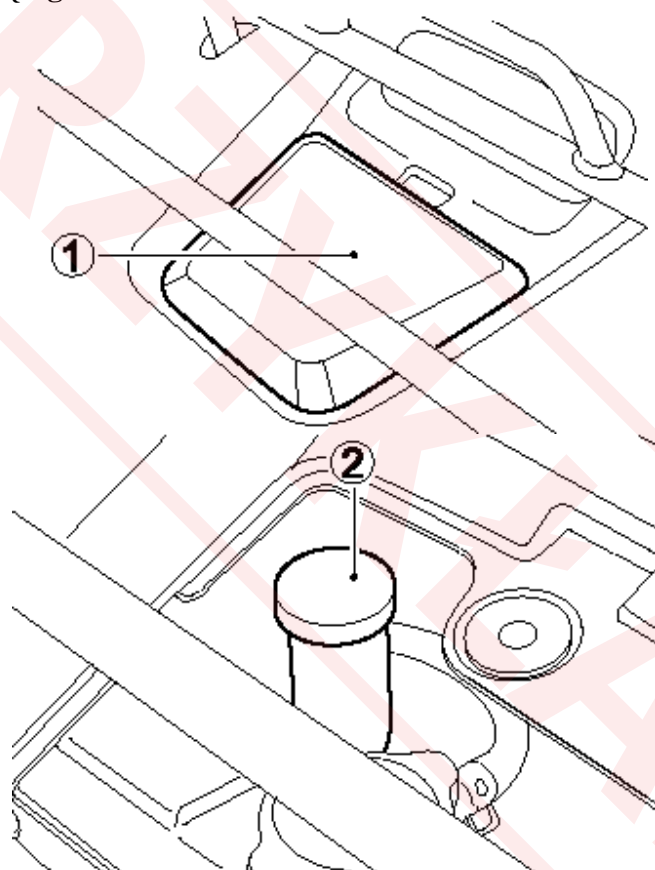
OSTRZEŻENIE

Benzyna i olej są łatwopalne i szkodliwe przy połknięciu.

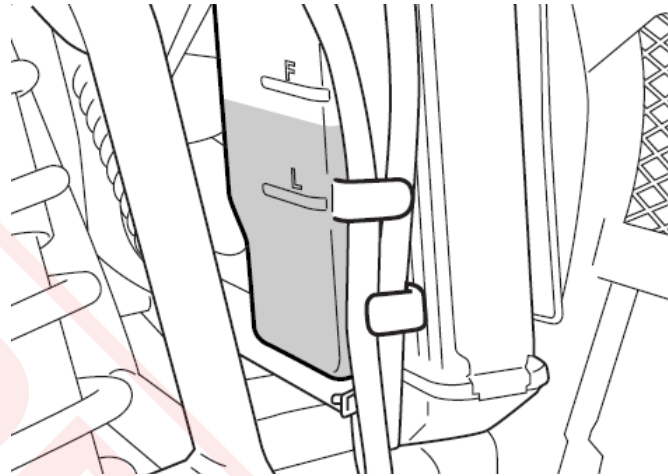
Upewnij się, że spuszczasz w/w materiały do odpowiedniego pojemnika oraz, że zostaną one właściwie zutylizowane.

Płyn chłodzący

Poziom płynu chłodzącego



Zdemontuj pokrywę (1). Zbiorniczek wyrównawczy płynu chłodzącego (2) usytuowany jest pod pokrywą.



Poziom płynu chłodzącego w zbiorniku wyrównawczym powinien znajdować się zawsze pomiędzy oznaczeniami "F" (full) i "L" (low). Jeżeli poziom znajduje się poniżej oznaczenia "L" należy dolać do maksymalnego stanu roztworu 50:50 wody destylowanej i płynu chłodzącego.

WSKAZÓWKA

- *Poziom płynu chłodzącego sprawdzaj przy zimnym silniku.*
- *Jeśli zbiorniczek wyrównawczy płynu chłodzącego jest pusty, sprawdź poziom płynu w chłodnicy.*

OSTRZEŻENIE

Płyn chłodzący jest szkodliwy przy połknięciu i wdychaniu. Roztwór płynu może być szkodliwy dla zwierząt.

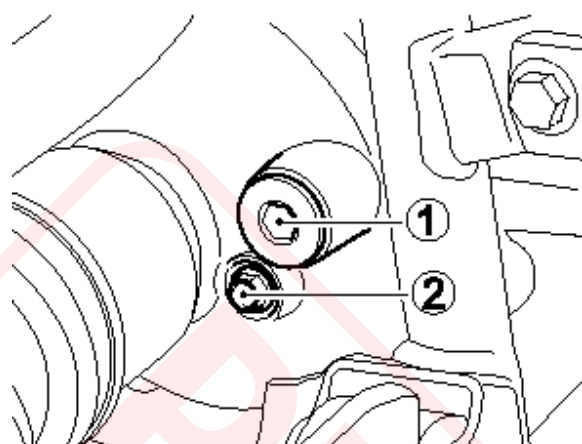
Nie pij płynu chłodzącego ani jego roztworów. W przypadku połknięcia nie wywołaj wymiotów i natychmiast wezwaj lekarza. Przy kontakcie ze skórą lub oczami przemyć natychmiast dużą ilością wody. Unikaj wdychania oparów płynu chłodzącego. Jeśli to nastąpi wyjdź natychmiast na świeże powietrze i oddychaj głęboko. Trzymać z dala od dzieci i zwierząt.

Wymiana oleju przekładniowego

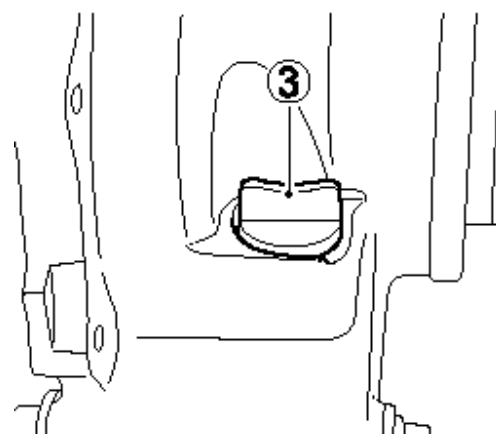
Olej przekładniowy powinien być sprawdzany i wymieniany zgodnie z tabelą przeglądów. Do wymiany należy użyć oleju SAE90 (oznaczonego symbolem GL-5 w klasyfikacji API). W przypadku użytkowania pojazdu w temperaturze poniżej 0° C należy użyć oleju SAE80.

W celu wymiany oleju w przednim dyferencjale i tylnej przekładni głównej należy:

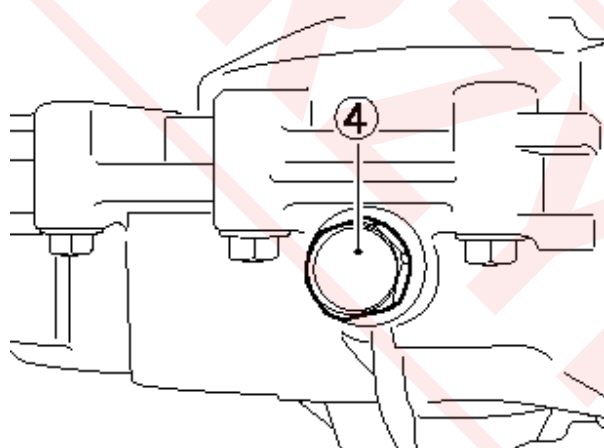
1. Ustaw pojazd na równym podłożu.
2. Zdemontuj spodnią osłonę.
3. Odkręć korek wlewu oleju (1) przedniego dyferencjału lub (3) przekładni głównej.



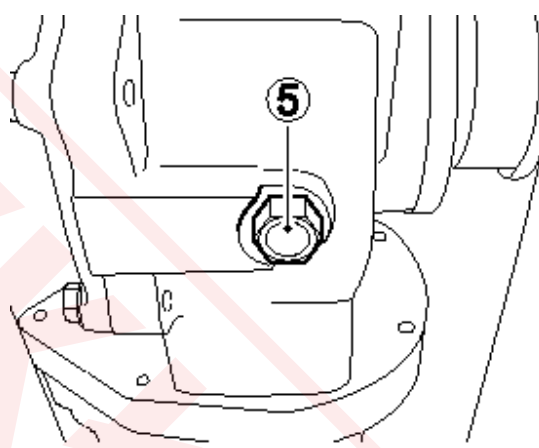
Przedni dyferencjał



Przekładnia główna



Olej w przednim dyferencjale



Olej w przekładni głównej

4. Odkręć śruby spustowe (4) i (5) znajdujące się na spodzie obudów i spuść olej.

Dyferencjał przedni

5. Zakręć ponownie śrubę spustową. Odkręć śrubę (2). Wlej nowy olej przez otwór wlewowy, aż do osiągnięcia poziomu otworu kontrolnego (2). Dokręć śrubę (2).

Przekładnia główna

5. Zakręć ponownie śrubę spustową. Wlej nowy olej przez otwór, aż do dolnej krawędzi otworu wlewowego.
6. Dokręć pewnie śruby wlewowe.
7. Zamontuj ponownie osłony dolne.

Ilości oleju:

Przedni dyferencjał:	500 ml
Przekładnia główna:	770 ml

OSTRZEŻENIE

Oleje silnikowe i ich pochodne są substancjami szkodliwymi. Dzieci i zwierzęta mogą się zatruć połykając olej lub jego związki. Wielokrotny i długotrwały kontakt ze użytym olejem prowadzić może do raka skóry. Nawet krótkotrwały kontakt z olejem prowadzić może do podrażnienia skóry.

- Oleje należy trzymać z dala od dzieci i zwierząt
- Przy wymianie oleju należy stosować ubranie ochronne z długim rękawem i wodoodporne rękawice (np. do zmywania naczyń)
- Miejsca na ciele zabrudzone olejem należy dokładnie umyć mydłem
- Zużyty olej oraz filtr oleju należy w odpowiedni sposób zutylizować.

Opony

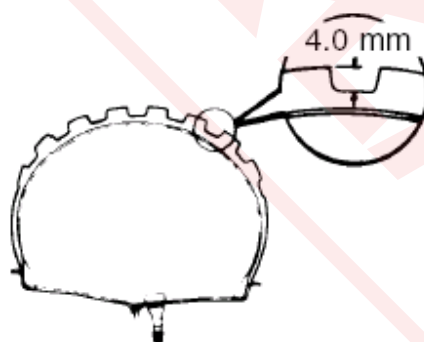
Pojazd ten jest wyposażony w niskociśnieniowe, bezdętkowe opony. Typ opony podany jest poniżej:

	Przód	Tył
Rozmiar	AT25 x 8-12	AT25 x 10-12
Typ	DUNLOP KT411	DUNLOP KT415

OSTRZEŻENIE

Kierowanie tym ATV z założonymi nieprawidłowymi oponami lub nieprawidłowym, nierównym ciśnieniem w oponach może doprowadzić do utraty panowania nad ATV. Stosuj opony o typie i rozmiarze zalecanym przez producenta. Przestrzegaj właściwego, podanego w tym rozdziale ciśnienia powietrza w oponach.

Stan bieżników



OSTRZEŻENIE

Użytkowanie nadmiernie zużytych opon stwarza zagrożenie. Kierowność pojazdem pogarsza się wraz ze zużyciem opon. Zwiększa to ryzyko wypadku. Zaleca się wymianę opon w przypadku, gdy głębokość bieżnika wynosi 4.0 mm lub mniej.

Ciśnienie opon

Manometr do pomiaru ciśnienia w oponach umieszczony jest w komplecie narzędzi. Ciśnienie w oponach należy sprawdzać i regulować wyłącznie przed jazdą. Niewłaściwe ciśnienie w oponach może mieć wpływ na kierowanie pojazdem, jego zwrotność, komfort kierowcy, a także na

szybkie zużycie opon. Ciśnienie w oponach należy sprawdzać przed każdą jazdą, kiedy są one zimne, zgodnie z zamieszczoną poniżej tabelą.

Obciążenie	Ciśnienie zimnych opon	
	Przód	Tył
Do 172 kg	5.1 psi 0.35 kg / cm ² 35 kPa	4.4 psi 0.30 kg / cm ² 30 kPa

OSTRZEŻENIE

Nadmierne napompowanie opon stwarza zagrożenie. Opona może eksplodować powodując obrażenia. Sprawdzaj okresowo ciśnienie w oponach pompując je stopniowo, aż do uzyskania zalecanego ciśnienia.

Wymiana opony

Twój ATV wyposażony jest w niskociśnieniowe opony bezdętkowe. W oponach bezdętkowych powietrze znajduje się pomiędzy oponą a obręczą koła. Dlatego też stopka opony i obręcz muszą do siebie szczelnie przylegać. W przypadku braku szczelności, uszkodzenia stopki lub wewnętrznej powierzchni obręczy, powietrze będzie wydostawało się na zewnątrz.

Przy wymianie opon należy zwrócić szczególną uwagę, aby nie uszkodzić stopki opony lub obręczy. Przy zdejmowaniu lub nakładaniu opony należy zachować szczególną ostrożność. W celu uniknięcia uszkodzeń należy używać specjalnych łyżek do montażu opon i ochraniaczy na obręcze lub specjalnych maszyn do montażu opon. Zaleca się wykonanie takiej pracy u autoryzowanego przedstawiciela Suzuki.

OSTRZEŻENIE

Nieprawidłowy montaż opon prowadzić może do pogorszenia kierowności ATV, co z kolei może skutkować wypadkiem.

Opony posiadają określony kierunek obrotu, który oznaczony jest strzałką na boku opony. Przestrzegaj kierunkowego montażu opon.

Naprawa opon bezdętkowych

W przypadku uszkodzenia opony bezdętkowej naprawia się ją poprzez założenie od wewnątrz łąty. Jeżeli uszkodzenie powstało w wyniku przecięcia opony lub niemożliwe jest przyklejenie łąty, należy wymienić tę oponę na nową.

Jeżeli znajdujesz się w okolicy, gdzie daleko jest do punktów serwisowych, zaleca się posiadanie zestawu do naprawy opon bezdętkowych oraz pompki.

Hamulec przedni

OSTRZEŻENIE

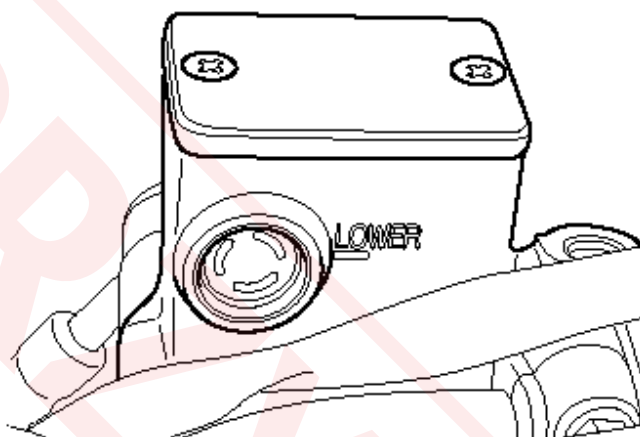
Nieprawidłowa kontrola lub obsługa hamulców ATV zwiększa ryzyko wypadku. Upewnij się, że hamulce zostały skontrolowane przed każdą jazdą zgodnie z rozdziałem „Kontrola przed jazdą”. Dokonuj zawsze przeglądu hamulców zgodnie z grafiką przeglądów.

OSTRZEŻENIE

Użytkowanie pojazdu w piachu, błocie, wodzie, etc. może spowodować przyspieszone zużycie hamulców. Może to prowadzić do wypadku.

Jeśli używasz ATV w takich warunkach hamulce muszą być kontrolowane częściej niż podaje to plan przeglądów.

Płyn hamulcowy



Upewnij się, że poziom płynu hamulcowego w przednim zbiorniczku jest prawidłowy. Sprawdź stan zużycia szcęk i klocków hamulcowych jak również szczelność układu hamulcowego.

OSTRZEŻENIE

Płyn hamulcowy jest szkodliwy przy połknięciu i kontakcie ze skórą. Jeżeli zostanie połknięty nie wywoływać wymiotów. Należy wówczas jak najszybciej skomunikować się z lekarzem. W przypadku, gdy płyn hamulcowy dostanie się on na skórę lub do oczu, należy je wypłukać w dużej ilości wody. Zaleca się wówczas skorzystanie z opieki medycznej. Roztwór płynu hamulcowego jest szkodliwy dla zwierząt. Płyn należy trzymać z dala od dzieci i zwierząt.

OSTRZEŻENIE

Zastosowanie jakiegokolwiek innego niż DOT4 płynu hamulcowego, nalanego ze szczelnego pojemnika może doprowadzić do uszkodzenia układu hamulcowego i wypadku. Stosuj wyłącznie płyn hamulcowy DOT4 uzupełniany jedynie ze szczelnego pojemnika. Nigdy nie stosuj innego płynu i nie mieszaj innego płynu z DOT4.

UWAGA

Rozlany płyn hamulcowy uszkodzić może elementy lakierowane i wykonane z tworzywa sztucznego. Należy unikać uzupełniania płynu hamulcowego w obrębie powierzchni lakierowanych lub części z tworzywa sztucznego. Rozlany płyn hamulcowy zetrzyj natychmiast.

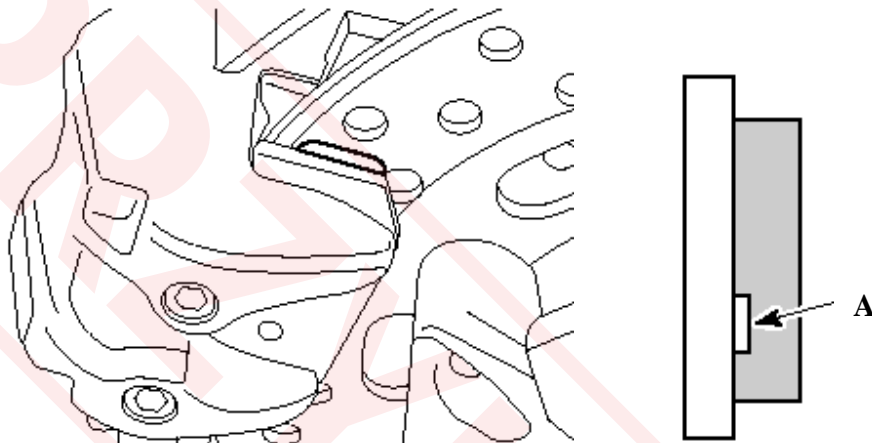
OSTRZEŻENIE

Hamulce mogą działać nieprawidłowo, jeśli ilość płynu hamulcowego nie będzie wystarczająca. Może to doprowadzić do wypadku.

Kontroluj poziom płynu hamulcowego przed każdą jazdą. Jeśli stwierdzisz regularne ubytki płynu zgłoś pojazd do kontroli u najbliższego autoryzowanego przedstawiciela Suzuki.

Klocki hamulcowe

Klocki hamulcowe kontroluj w sposób następujący:



A- Rowek oznaczający dopuszczalne zużycie klocków hamulcowych

1. Sprawdzaj czy klocki nie osiągnęły granicy dopuszczalnego zużycia.
2. Jeśli stwierdzisz zużycie klocków hamulcowych dostarcz ATV do dealera celem ich wymiany na nowe.

Po kontroli lub wymianie klocków hamulcowych zamontuj ponownie przednie koła zgodnie z procedurą opisaną w rozdziale „Demontaż kół”

OSTRZEŻENIE

Jeśli rozpoczynasz jazdę ATV po naprawie układu hamulcowego lub wymianie klocków hamulcowych bez kilkukrotnego naciśnięcia dźwigni hamulca, jego działanie może być mało skuteczne i doprowadzić do wypadku.

Po naprawie układu hamulcowego lub wymianie klocków hamulcowych jazdę można rozpocząć dopiero po kilkukrotnym naciśnięciu dźwigni i pedału hamulca gwarantującym prawidłowe ułożenie się klocków względem tarczy hamulcowej. Zapewni to prawidłowy skok obydwu dźwigni hamulcowych i pewne działanie hamulców.

OSTRZEŻENIE:

Wymiana pojedynczego klocka hamulcowego doprowadzi do nierównomiernego działania hamulca. Wymieniaj bezwzględnie klocki jako zestaw.

OSTRZEŻENIE

Zaniedbanie kontroli, obsługi lub wymiany klocków hamulcowych zgodnie z zaleceniem zwiększy ryzyko wypadku.

Zlecaj wymianę klocków hamulcowych autoryzowanemu serwisowi. Pamiętaj o regularnej, przeprowadzanej wg zaleceń kontroli i obsłudze klocków hamulcowych.

Hamulce tylnej osi

Hamulec tylny jest ustawiany przez regulację pedału hamulca, a następnie dźwigni hamulca.

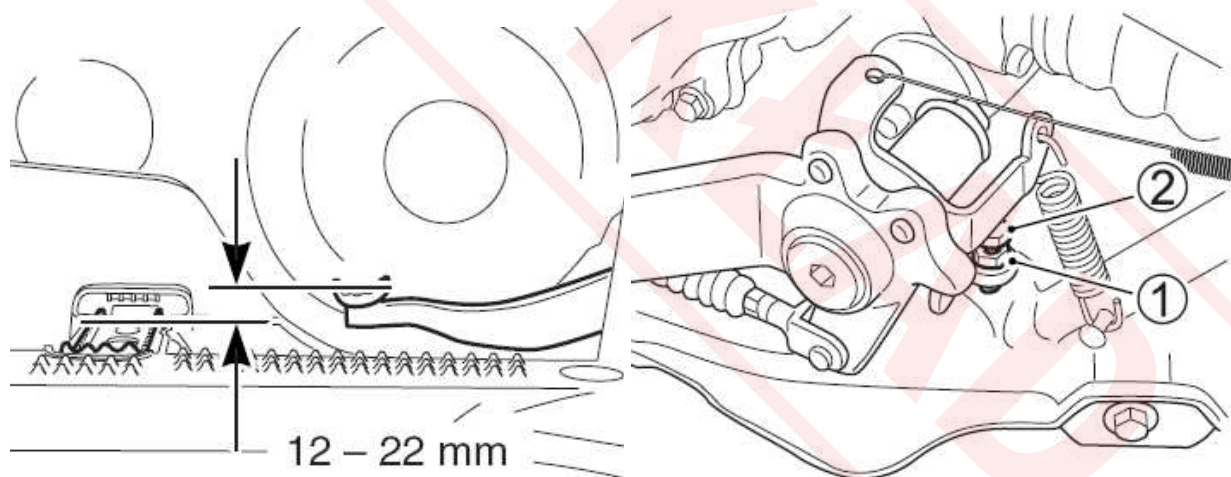
OSTRZEŻENIE

Działanie dźwigni hamulca i pedału hamulca jest połączone. W przypadku, gdy jeden z tych elementów jest źle wyregulowany cały układ hamulcowy działa niewłaściwie. Niewłaściwa regulacja dźwigni lub pedału hamulca tylnego prowadzić może do blokowania kół lub nieskutecznego działania hamulca. Wyreguluj obydwa elementy: dźwignię i pedał hamulca tylnego zgodnie z podaną specyfikacją.

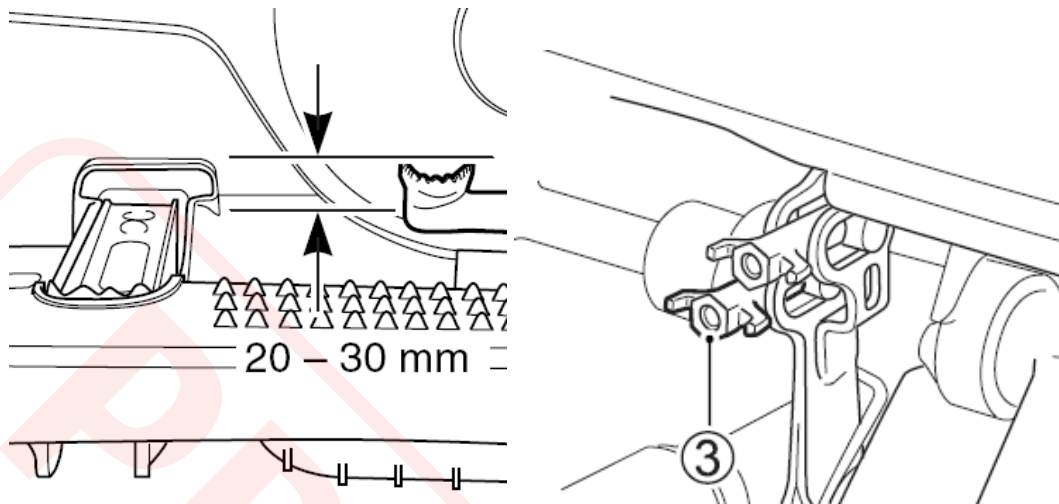
Pedał hamulca

Pedał hamulca należy ustawić tak, by wystawał on 12 – 22 mm ponad podnóżek kierowcy. Ponadto pedał powinien mieć 20 – 30 mm skoku. Położenie pedału reguluje się poprzez regulację jego wysokości, a następnie skoku. Regulacja przebiega następująco:

1. Zdemontuj osłonę wewnętrzną zgodnie z rozdziałem „Świeca zapłonowa”.



3. Poluzuj przeciwnakrętkę (1).
4. Śrubę regulacyjną (2) przekręć zgodnie z ruchem wskazówek zegara lub przeciwnie, tak, aby pedał usytuowany był 12 – 22 mm powyżej płaszczyzny podnóżka.
5. Dokręć ponownie przeciwnakrętkę (1).

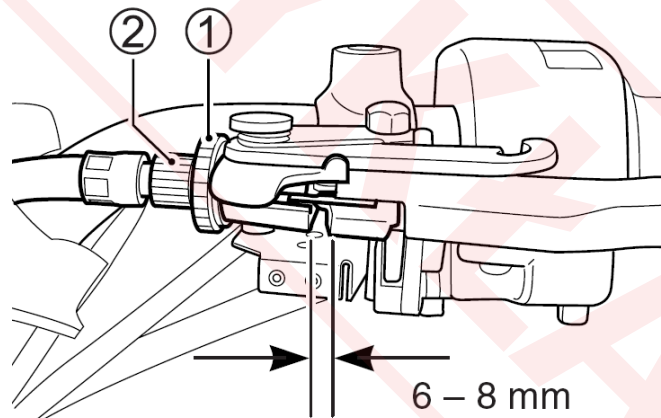


6. Śrubę regulacyjną (3) przekręć zgodnie z ruchem wskazówek zegara lub przeciwnie, tak, aby pedał posiadał luz wynoszący 20 – 30 mm.

Dźwignia hamulca (hamulec postojowy)

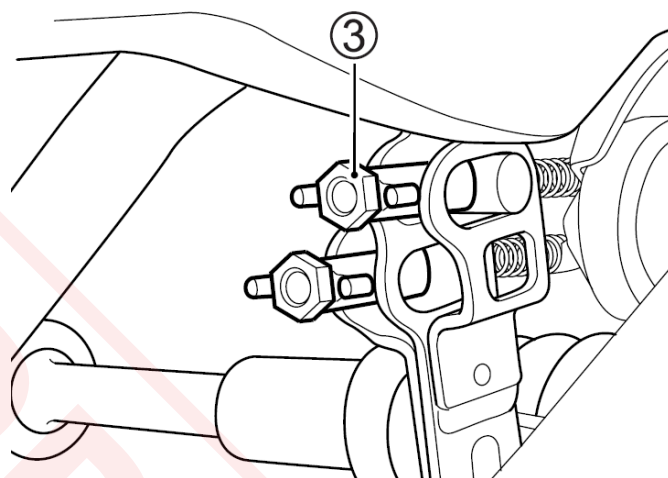
Luz dźwigni hamulca powinien wynosić 6-8 mm pomiędzy uchwytem dźwigni, a dźwignią (kiedy dźwignia jest lekko przyciągnięta w kierunku manetki).

Regulacja ta jest konieczna dla sprawnego działania dźwigni tylnego hamulca i hamulca postojowego.



Luz dźwigni należy sprawdzać przed każdą jazdą i ustawić w razie konieczności w następujący sposób:

1. Poluzuj nakrętkę zabezpieczającą (1) i śrubę regulacyjną (2) wkręć do oporu.



2. Śrubę regulacyjną (3) przekręć zgodnie z ruchem wskazówek zegara lub przeciwnie, tak, aby uzyskać właściwy luz.
3. Drobna regulacja może być wykonana za pomocą śruby regulacyjnej (2).
4. Dokręć nakrętkę zabezpieczającą (1).
5. Po wyregulowaniu luzu sprawdź, czy tylne koła obracają się swobodnie przy wyłączonym hamulcu, biegu jałowym i kiedy tylne koła nie opierają się na ziemi.
6. Włącz hamulec postojowy i próbując poruszyć pojazd na biegu luzem do przodu i do tyłu sprawdź czy tylne koła blokują się.
7. Ustaw odpowiednio śrubę regulacyjną dźwigni tylnego hamulca, gdy koła nie obracają się swobodnie (zgodnie z pkt.5) lub koła nie blokują się (zgodnie z pkt.6).

OSTRZEŻENIE:

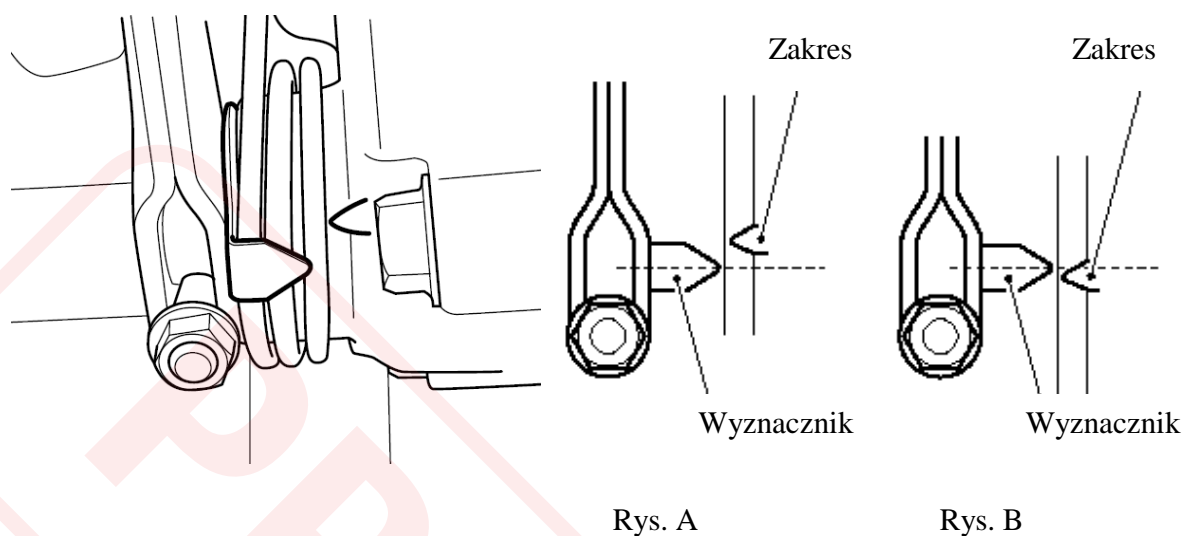
Nieprawidłowo wyregulowany hamulec postojowy może powodować blokowanie koła lub brak jego blokowania po uruchomieniu hamulca.

Po regulacji hamulca postojowego unieś tylne koła i upewnij się, że koła po wyłączeniu hamulca postojowego obracają się swobodnie. Upewnij się również, że po włączeniu hamulca postojowego koła tylne są skutecznie zablokowane.

Wskaźnik zużycia tylnego hamulca

Pojazd ten jest wyposażony we wskaźnik zużycia tarcz hamulcowych w tylnym hamulcu.

W celu sprawdzenia dopuszczalnego zużycia hamulca należy:

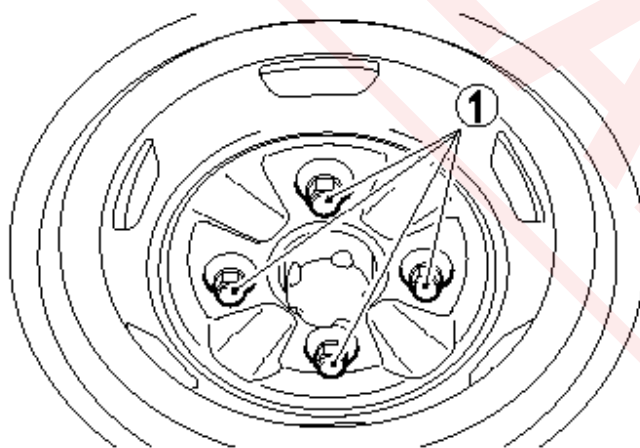


1. Upewnij się, że układ hamulcowy jest właściwie wyregulowany.
2. Nacisnąć pedał hamulca do końca tak, aby sprawdzić, czy wyznacznik dopuszczalnego zużycia znajduje się w zakresie prawidłowego działania hamulców (Rys. A)
3. Jeżeli wyznacznik wychodzi poza zakres (Rys. B) należy wymienić tarczki hamulcowe w autoryzowanym warsztacie Suzuki.

OSTRZEŻENIE:

**Jazda ze zużytymi okładzinami hamulcowymi, bądź z nierównomiernie zużytymi okładzinami zwiększa ryzyko wypadku.
Kontroluj zużycie okładzin hamulcowych i wymieniaj szczęki hamulcowe zgodnie z zaleceniami. Zawsze wymieniać je jako komplet.**

Demontaż kół - wymiana przedniego i tylnego koła



1. Ustaw pojazd na równym podłożu i włącz hamulec postojowy.
2. Poluzuj nakrętki (1) na kole, które chcesz zdemontować.

3. Podnieś przód lub tył pojazdu opierając jego odpowiednią oś na podnośniku (lub np. na drewnianym klocku).
4. Odkręć nakrętki mocujące koło.
5. Zdemontuj koło. W celu ponownego zamontowania koła postępuj w odwrotnej kolejności. Przy montażu koła pamiętaj o dokręceniu nakrętek kół z odpowiednim momentem. Nakrętki dokręcaj „na krzyż”.

Moment dokręcania nakrętek kół jezdnych

Przód	60 Nm (6.0 kg – m)
Tył	60 Nm (6.0 kg – m)

OSTRZEŻENIE

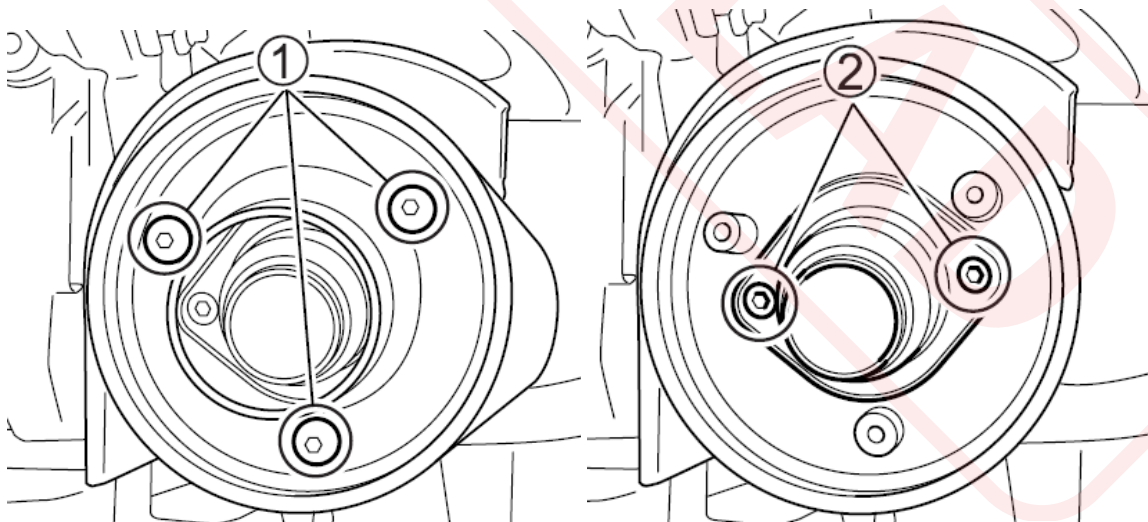
Jeśli nakrętka koła nie zostanie prawidłowo dokręcona koło pojazdu może odpaść powodując wypadek. Upewnij się, że nakrętki dokręcone zostały z prawidłowym momentem. Jeśli nie dysponujesz kluczem dynamometrycznym zwróć się do autoryzowanego serwisu o przeprowadzenie tej kontroli.

Osadnik sadzy

Tłumik wyposażony jest w osadnik sadzy, który należy okresowo czyścić. Czyszczenie przeprowadzaj zgodnie z planem przeglądów.

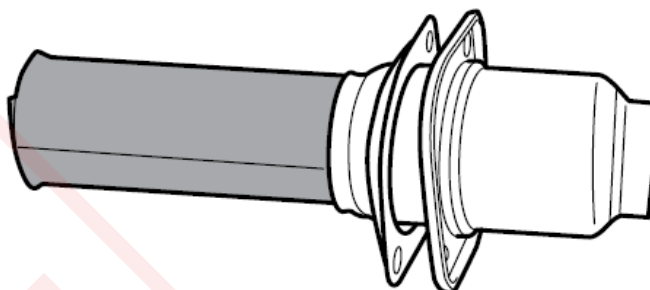
PRZESTROGA

Gorący tłumik może cię oparzyć. Zaczekaj z czyszczeniem osadnika sadzy aż do ostygnięcia tłumika.



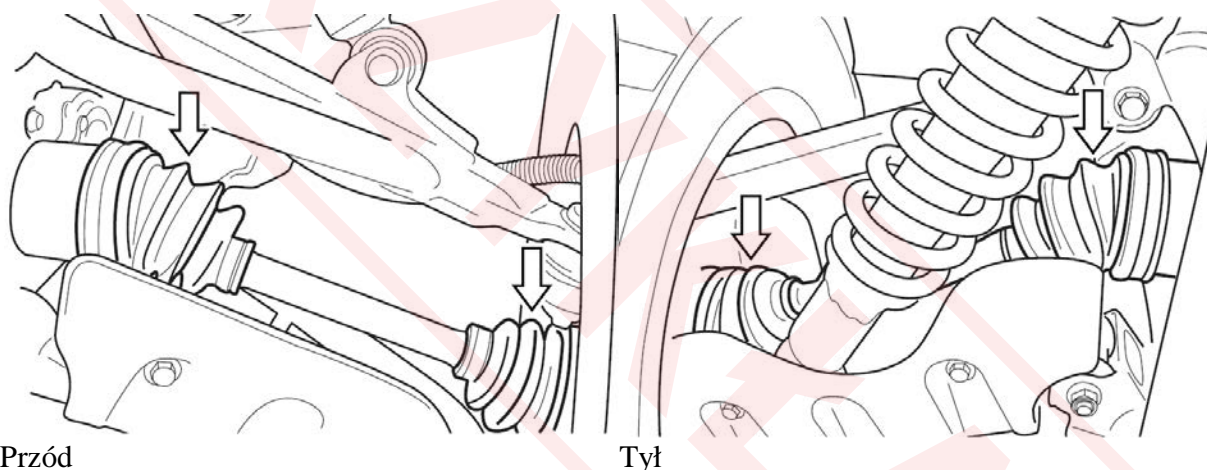
1. Odkręć śruby (1) i zdemontuj osłonę.
2. Odkręć śruby (2) i wymontuj osadnik sadzy.

3. Szczotką drucianą wyczyść osadnik. Zachowaj ostrożność, by nie uszkodzić elementów osadnika. Sprawdź osadnik pod kątem dziur i wytopień. W razie konieczności wymień na nowy.



4. Zamontuj osadnik w odwrotnej kolejności

Manżety półosi napędowych



Kontroluj gumowe manżety półosi napędowych pod kątem uszkodzeń, skręcenia i wycieków środka smarującego. W przypadku nieprawidłowości zwróć się do autoryzowanego serwisu po pomoc.

Wymiana żarówek

Moc każdej żarówki jest opisana w poniższej tabeli. Jeśli wymieniasz przepaloną żarówkę zawsze stosuj o identycznej mocy jak specyfikowana.

Reflektor	12 V 35/35 W x 2 (HS1)
Dodatkowy reflektor	12V 35/35W (HS1)
Światło tylne / hamowania	12 V 5/21 W
Światło cofania	12 V 21 W

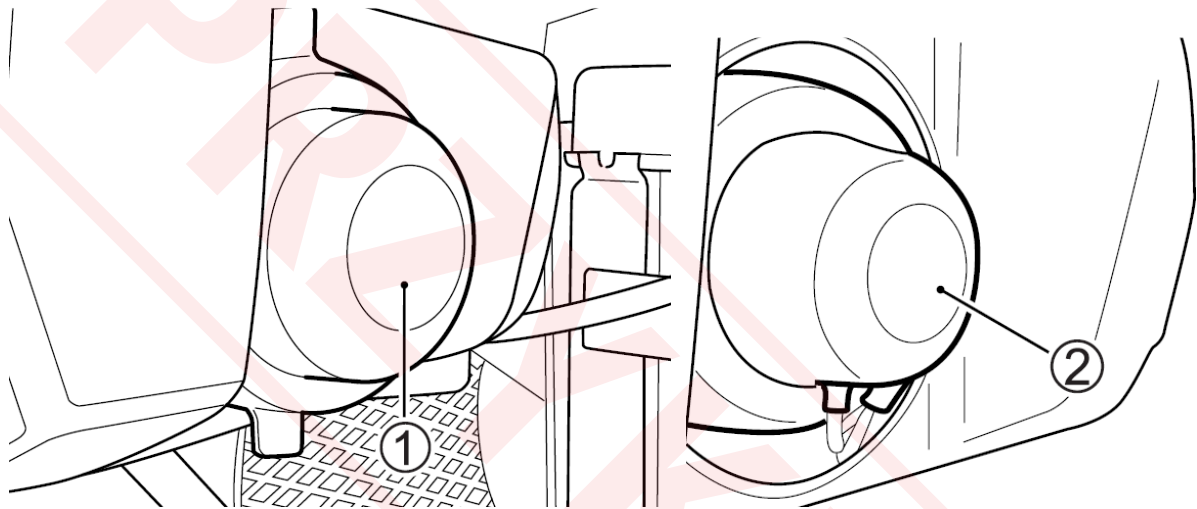
UWAGA:

Zastosowanie żarówek innych niż przewidziane przez producenta doprowadzić może do uszkodzenia ATV. Instalacja elektryczna pojazdu może zostać przeciążona, a żarówka ulegnie szybszemu przepaleniu. Zawsze używaj żarówek zgodnych ze specyfikacją.

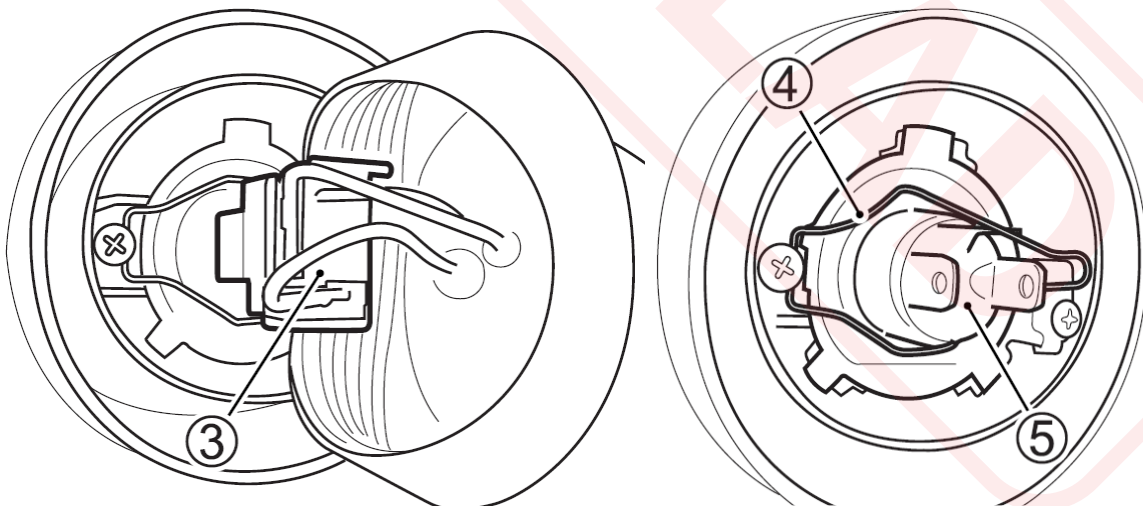
Reflektor przedni

W celu wymiany żarówki reflektora należy:

1. Zdejmij gumowy kaptur (1).
2. Zdjąć osłonę oprawki żarówki (2).



3. Rozłącz oprawkę (3).
4. Odepnij sprężynę mocującą żarówkę (4) i wyciągnij żarówkę (5).

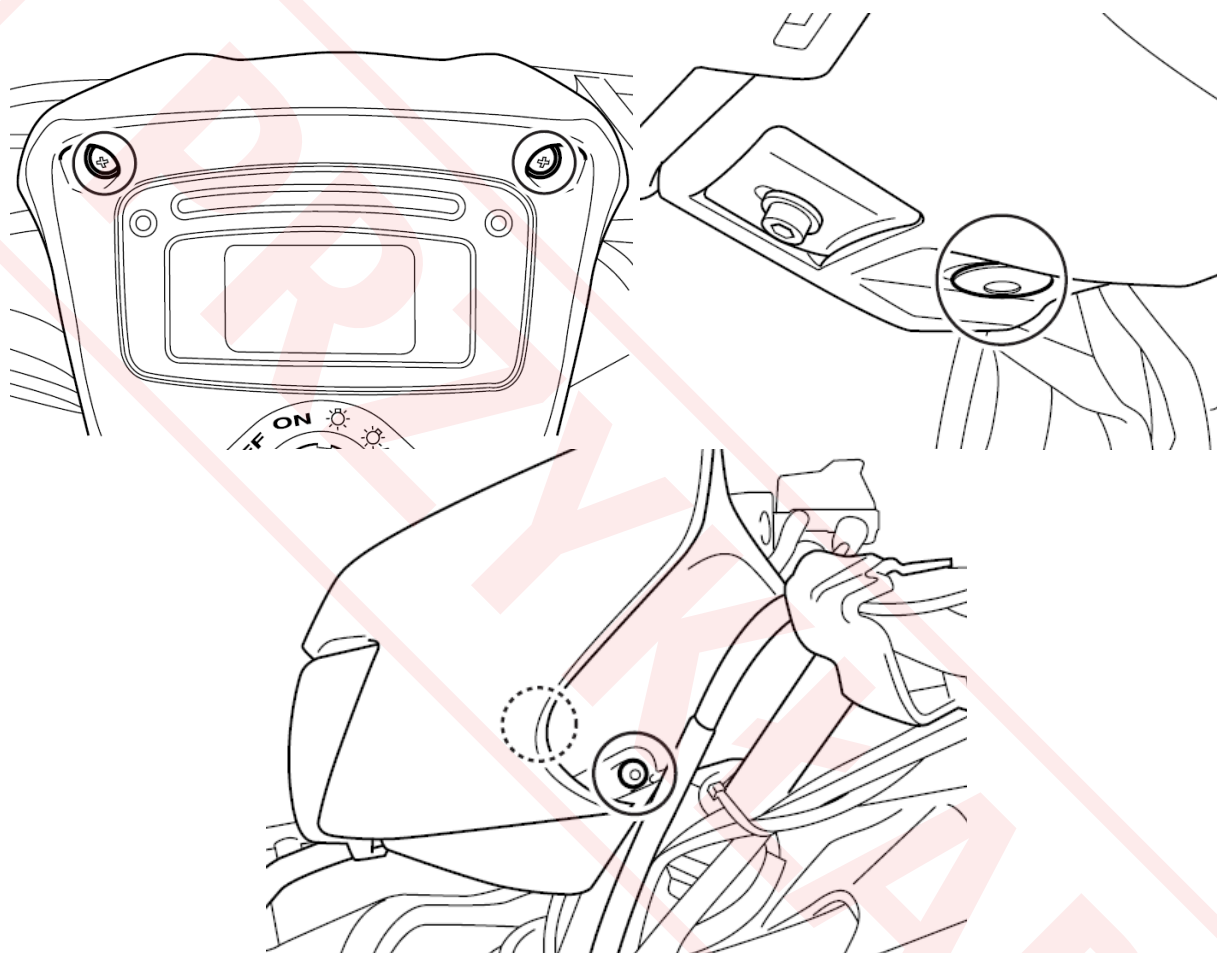


5. Montaż przewodów w odwrotnej kolejności.

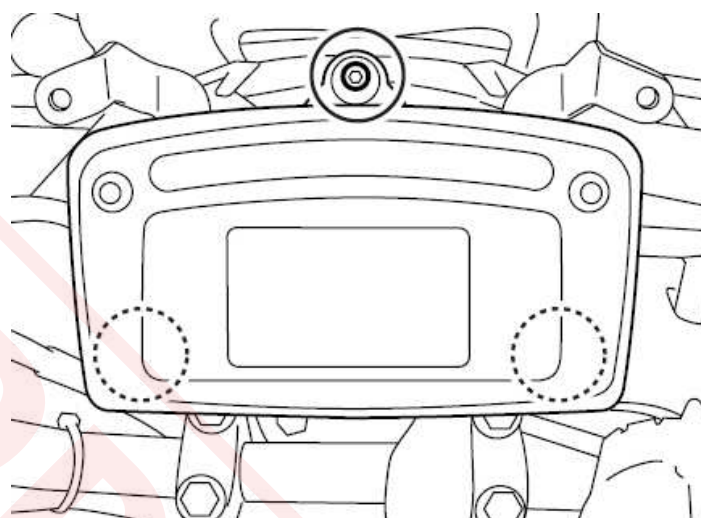
UWAGA:

Dotykanie palcami żarówki reflektora grozi skróceniem jej żywotności. Przy wymianie żarówek zachowaj ostrożność i nie dotykaj części szklanej gołymi rękoma. Złap nową żarówkę za pośrednictwem czystej szmatki.

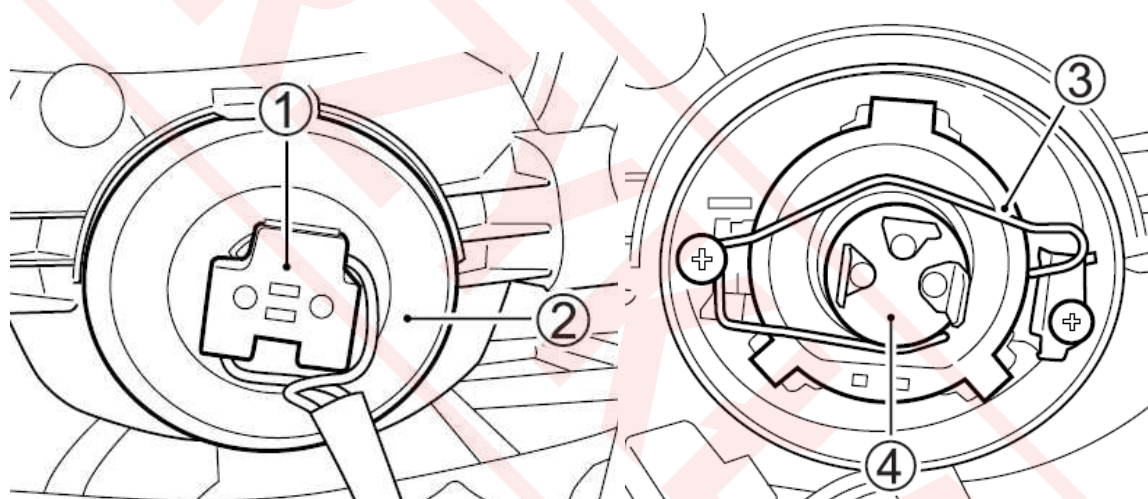
Dodatkowy reflektor



1. Odkręć śruby i odepnij spinki.
2. Rozepnij prawą i lewą spinkę. Odczep osłonę reflektora.



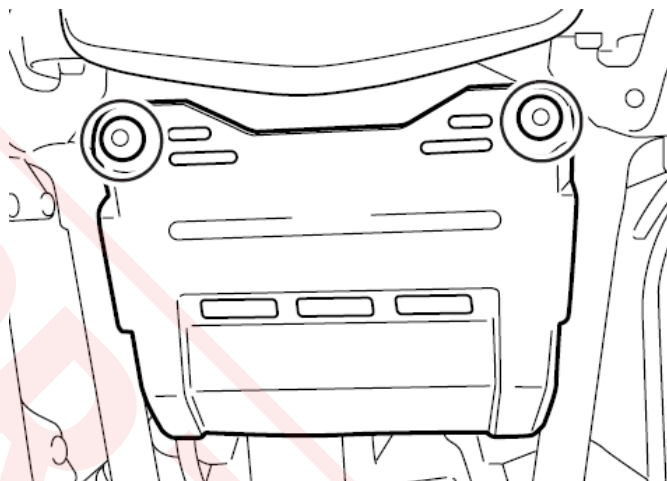
3. Odkręć śrubę, Odczep zaczepty i unieś panel.



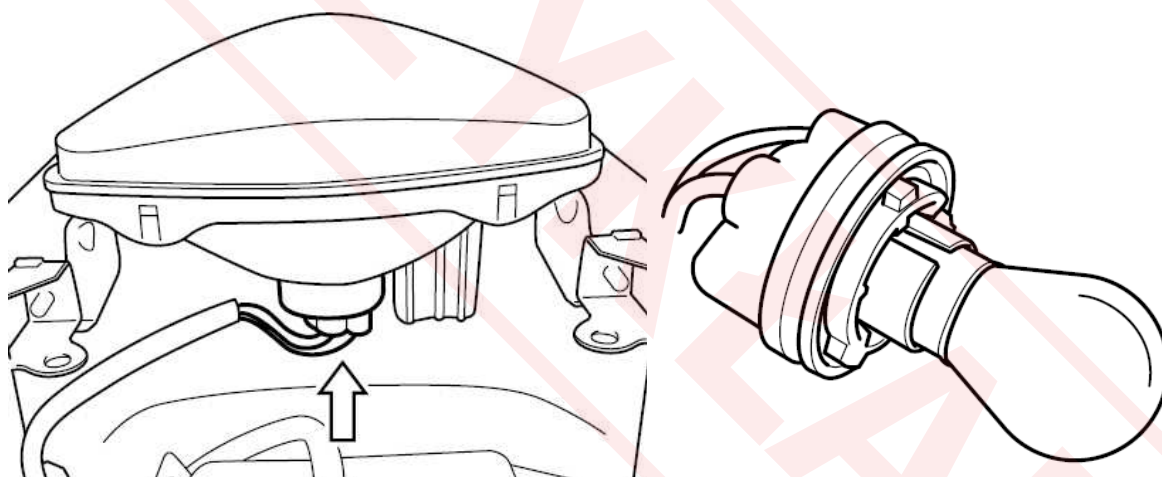
4. Rozłącz oprawkę (1) od żarówki i zdejmij gumowy kaptur (2).
5. Odepnij sprężynę mocującą żarówkę (3) i wyciągnij żarówkę (4).
6. Montaż nowej żarówki przeprowadź w odwrotnej kolejności.

Światło tylne / "stop"

W celu wymiany żarówki należy:



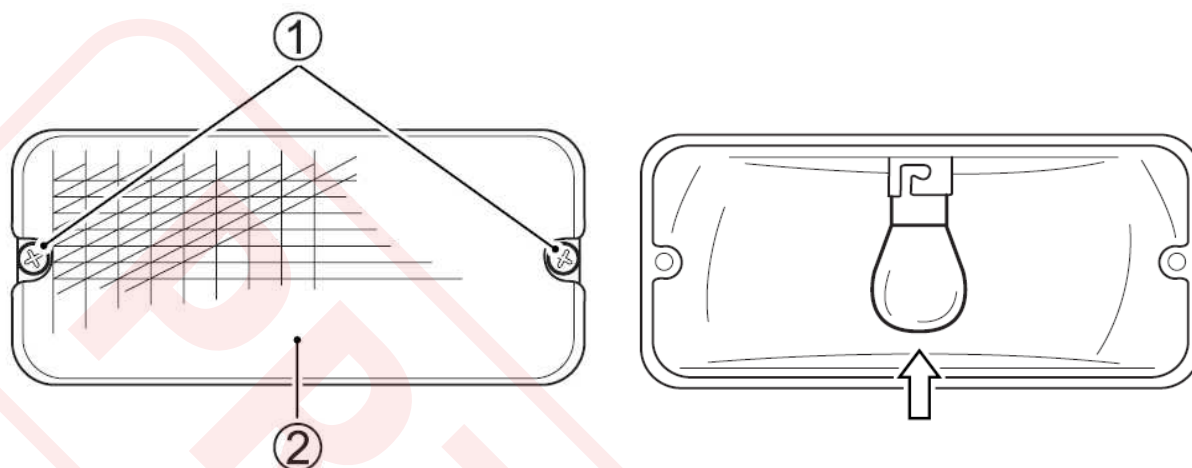
1. Rozepnij spinki. Zdejmij pokrywę tylną.



2. Obróć oprawkę w kierunku przeciwnym do ruchu wskazówek zegara i wyciągnij ją.
3. Naciśnij żarówkę, przekręć w lewo i wyjmij.
4. Aby założyć nową żarówkę wciśnij ją i przekręć naciskając w prawo.
5. Zamontuj oprawkę.

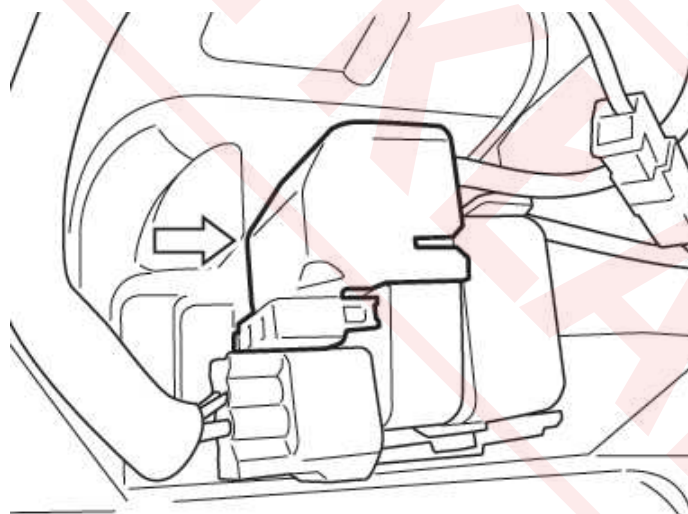
Światło cofania

Żarówkę światła cofania wymień w następujący sposób:

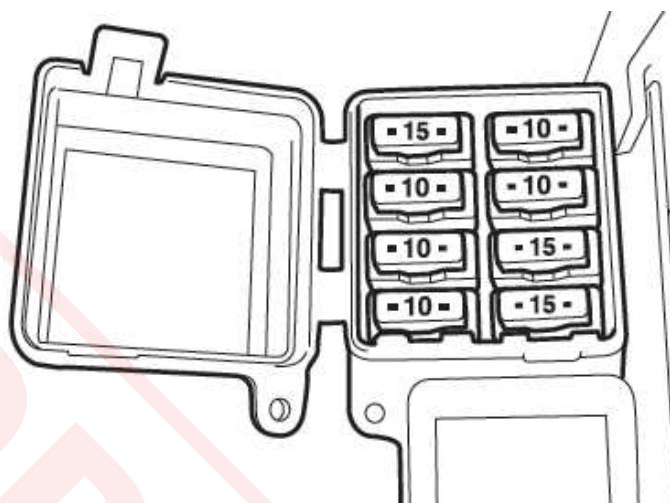


1. Odkręć śruby (1) i zdejmij pokrywę (2).
2. Żarówkę naciśnij i przekręć w lewo. Wyciągnij żarówkę.
3. Nową żarówkę włóż do oprawki, naciśnij i przekręć w prawo.

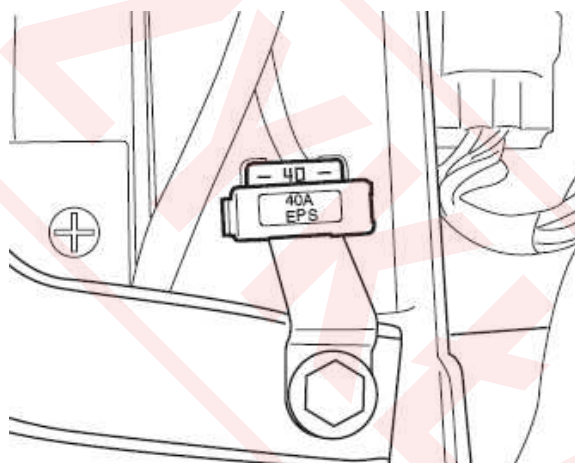
Bezpieczniki



Bezpiecznik główny umieszczony jest pod siedziskiem. Zapasowy bezpiecznik (30A) znajduje się w pokrywie bezpiecznika.



Bezpieczniki umieszczone są pod siedziskiem. Dwa zapasowe bezpieczniki (10A oraz 15A) znajdują się w skrzynce bezpieczników.



Bezpiecznik EPS usytuowany jest pod siedziskiem. Zapasowy bezpiecznik 40A umieszczony jest w skrzynce bezpieczników.

Bezpiecznik przepala się, jeżeli w obwodzie elektrycznym jeden z odcinków jest przeciążony. Jeżeli któryś z systemów elektrycznych przestaje działać, to należy sprawdzić bezpiecznik.

Lista bezpieczników

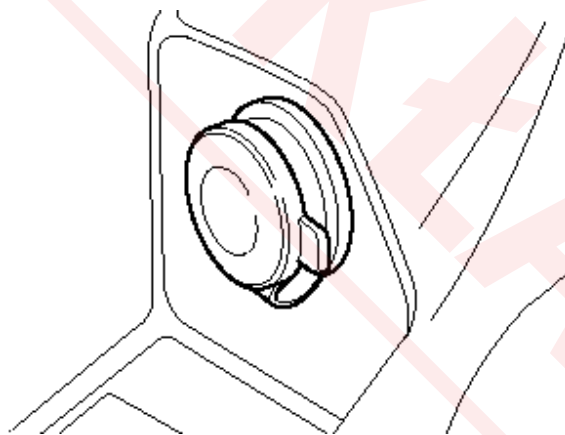
Bezpiecznik	Zakres działania
30A MAIN	Wszystkie obwody elektryczne
10A HEAD-HI	Światło drogowe, oświetlenie prędkościomierza
10A HEAD-LO	Światło mijania
10A FUEL	Układ wtryskowy i pompa paliwa
15A IGNITION	Przełącznik blokady dyferencjału, przełącznik układu napędowego, silnik 2WD/4WD, sygnał dźwiękowego, przełącznik rozrusznika, cewka zapłonowa, oświetlenie prędkościomierza i światło „stop”.
15A FAN	Silnik wentylatora chłodnicy
10A P-SOURCE	Terminal zewnętrzny
40A EPS	System elektrycznego wspomagania kierownicy

UWAGA:

Zamontowanie niewłaściwego bezpiecznika może uszkodzić ATV. Zamontowanie niewłaściwego bezpiecznika lub środka zastępczego w postaci drutu czy folii aluminiowej doprowadzić może do poważnego uszkodzenia instalacji elektrycznej.

Wymieniaj zawsze przepalony bezpiecznik na nowy, zgodny ze specyfikacją. Jeżeli nowo założony bezpiecznik przepala się po krótkim czasie to możliwe jest, iż nastąpiło poważniejsze uszkodzenie w obwodzie elektrycznym. W tym wypadku należy zwrócić się do serwisu Suzuki.

Terminal prądowy



Pojazd ten posiada terminal prądowy umożliwiający podłączenie dodatkowych akcesoriów elektrycznych o zasilaniu 12V. Łączne obciążenie terminalu nie może przekroczyć 120W. Należy sprawdzić moc podłączanych odbiorników przed ich uruchomieniem.

UWAGA:

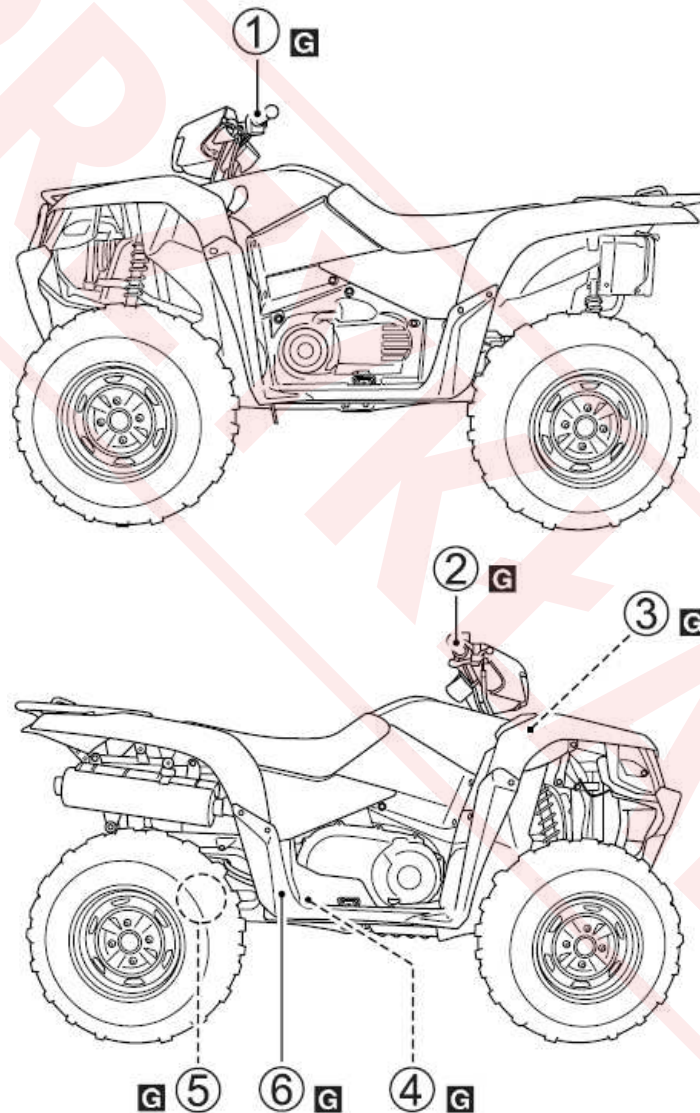
Używanie akcesoriów elektrycznych o mocy większej niż 120W lub o zasilaniu innym niż 12V może uszkodzić instalację elektryczną lub podłączane akcesoria. Sprawdź napięcie i moc urządzenia zanim podłączysz je do terminalu.

Plan smarowania

Regularne smarowanie współpracujących części jest bardzo ważne dla płynnej, bezpiecznej eksploatacji oraz zapewnienia długowieczności pojazdu. Upewnij się, że podczas przeglądu smarowanie zostało przeprowadzone zgodnie z planem. Przy eksploatacji w trudnych warunkach skróć odstępy pomiędzy smarowaniami. W trakcie przeglądów okresowych autoryzowany przedstawiciel Suzuki przeprowadzi smarowanie zgodnie z planem przeglądów.

UWAGA:

Smarowanie włączników może doprowadzić do ich uszkodzenia. Nie smaruj włączników smarem ani olejem.



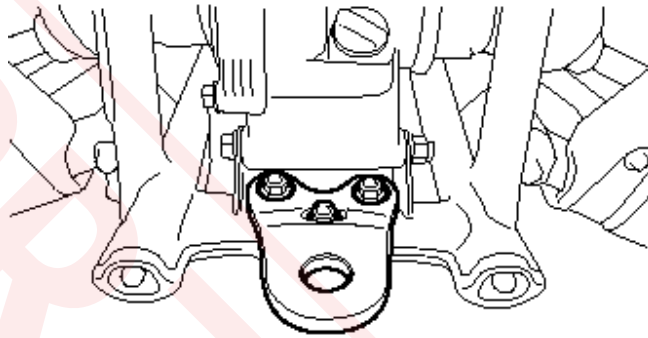
O - olej silnikowy G - smar

1. Uchwyt dźwigni hamulca (O)

2. Dźwignia gazu i uchwyt dźwigni przedniego hamulca(O)

3. Główna rama (G)
4. Pedał hamulca i ciągnio (G)
5. Wielowypust przegubu półosi napędowej (G)
6. Wielowypust wału napędowego (G)

Holowanie przyczepy



Możesz wykorzystywać ten ATV do holowania niewielkiej przyczepy. Pamiętaj jednakże o przestrzeganiu wymagań i zaleceń zawartych w tym rozdziale.

UWAGA:

Holowanie przyczepy podczas docierania może uszkodzić ATV. Holowana przyczepa zwiększa obciążenie silnika, układu napędowego i hamulców.

Nie holuj przyczepy przez pierwsze 10 godzin jazdy ATV.

Wyposażenie do holowania przyczepy

Przyczepa i sprzęt do ciągnięcia muszą być dopasowane. Stosuj tylko hak o kuli 48 mm. Nie używaj nigdy sprzęgu, który spowoduje usytuowanie dyszla przyczepy niżej niż środek tylnych kół. Polecamy także używanie oryginalnej przyczepy Suzuki lub jej odpowiednika.

Załadunek pojazdu / przyczepy

Aby prawidłowo załadować pojazd i przyczepę należy wiedzieć jak zmierzyć całkowitą masę przyczepy i siłę nacisku na urządzenie sprzęgające.

Całkowita masa przyczepy jest sumą mas przyczepy i ładunku zamocowanego na niej. Masę tę możesz zmierzyć stawiając każde koło załadowanej przyczepy na wadze. Suma odczytów da w rezultacie masę całkowitą przyczepy.

Siła nacisku na urządzeniu sprzęgającym jest siłą skierowaną w dół i działającą na kulę zaczepu, kiedy dyszel znajduje się na wysokości zaczepu. Można ją zmierzyć przy użyciu wagi.

Całkowita masa załadowanej przyczepy ciągniętej po nierównym terenie nie powinna przekroczyć 180 kg. Poruszając się z niewielką prędkością po płaskim terenie całkowita masa przyczepy może wynosić 450 kg. Należy tak rozmieścić bagaż na przyczepie, aby nacisk na hak stanowił około 10% całkowitej masy przyczepy. Aby uzyskać ten wynik umieść 60% bagażu na przedniej części przyczepy. Upewnij się, że ładunek jest równomiernie rozłożony pomiędzy lewą i prawą stroną przyczepy.

OSTRZEŻENIE

Przeładowana przyczepa zmieni kierowność ATV. Nigdy nie przekraczaj ładowności przyczepy.

OSTRZEŻENIE

Niewłaściwe rozmieszczenie bagażu na przyczepie może wpłynąć na prowadzenie pojazdu. Upewnij się, że nacisk na zaczep kulowy nie przekracza 10 % całkowitej masy przyczepy.

OSTRZEŻENIE

Przesunięcie się ładunku w czasie jazdy zmieni może własności jezdne pojazdu i wpłynąć negatywnie na działanie hamulców. Upewnij się, że bagaż na przyczepie jest właściwie zabezpieczony i nie przesunie się podczas jazdy.

OSTRZEŻENIE

Ciągnięcie przyczepy ma wpływ na prowadzenie i hamowanie pojazdu. Brak zachowania szczególnej ostrożności przy ciągnięciu przyczepy prowadzi do wypadku.

- Holuj przyczepę z niewielką prędkością.
- Unikaj nagłych przyspieszeń i gwałtownego hamowania ATV.
- Nie wykonuj gwałtownych manewrów
- Unikaj nierównych nawierzchni i wysokich wzniesień.
- Nigdy nie przewoź pasażera w przyczepie.
- Zachowaj odpowiedni odstęp przy hamowaniu, pamiętaj, że przy ciągnięciu przyczepy droga hamowania wydłuża się.

Usterki i ich usuwanie

<i>Kontrola układu zasilania</i>	96
<i>Kontrola układu zapłonowego</i>	96

Usterki i ich usuwanie

Rozdział „Usterki i ich usuwanie” ma na celu dopomóc w zlokalizowaniu prostego uszkodzenia.

UWAGA

Nieprawidłowo wykonane naprawy lub regulacje doprowadzić mogą do uszkodzenia ATV zamiast do usunięcia usterki. Taka szkoda nie będzie objęta gwarancją.

Jeśli nie jesteś pewien prawidłowego postępowania zwróć się po pomoc do autoryzowanego dealera Suzuki.

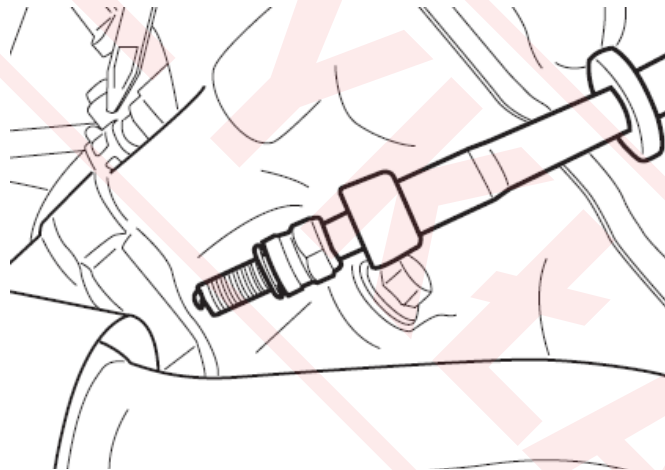
Objaw: bardzo trudno jest uruchomić silnik lub silnik nie działa w ogóle.

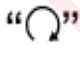
Przypuszczalnie usterka dotyczy układu zasilania lub układu zapłonowego.

Kontrola układu zasilania

Jeżeli wskaźnik układu wtryskowego wskazuje oznaczenie "FI", oznaczające usterkę układu wtryskowego, zwróć się niezwłocznie do autoryzowanego serwisu Suzuki. Sprawdź w rozdziale „Zestaw zegarów” znaczenie komunikatu dotyczącego układu wtryskowego.

Kontrola układu zapłonowego



1. Wykręć świecę zapłonową i połącz ją z „fajką”.
2. Świecę zapłonową trzymaj mocno przyciśniętą do silnika i jednocześnie przekręć stacyjkę do pozycji „ON”, wyłącznik silnika przestaw do pozycji “”, włącz bieg jałowy. Pociągnij za linkę rozrusznika ręcznego lub naciśnij przycisk rozrusznika elektrycznego. Jeżeli urządzenie zapłonowe właściwie funkcjonuje, to podczas rozruchu między elektrodami przeskoczy niebieska iskra. Jeżeli tak się nie stanie, to należy zwrócić się do autoryzowanego serwisu Suzuki.

OSTRZEŻENIE

Nieprawidłowe przeprowadzenie tego testu stwarza zagrożenie. Jeśli nie jesteś pewien procedury, możesz zostać porażony prądem.

Jeśli nie jesteś pewien jak przeprowadzić w/w test, masz chore serce, założony rozrusznik serca zwróć się po pomoc do serwisu Suzuki lub doświadczonego mechanika. Nie trzymaj świecy zbyt blisko otworu głowicy cylindra podczas wykonywania testu.

Objaw: silnik gaśnie

1. Upewnij się, że w zbiorniku paliwa jest wystarczająca ilość paliwa.
2. Skontroluj przerwę między elektrodami świecy zapłonowej i jakość iskry. Jeśli to niezbędne wyczyść lub wymień świecę zapłonową.
3. Upewnij się, że kranik paliwa oraz przewód odpowietrzający zbiornik paliwa są drożne.

Przygotowanie do eksploatacji zimą

<i>Wymiana oleju silnikowego</i>	99
<i>Wymiana świecy zapłonowej</i>	99
<i>Kontrola akumulatora</i>	99

Przygotowanie do jazdy zimowej

Używanie pewnych gatunków olejów silnikowych w warunkach zimowych może utrudnić rozruch silnika, spowodować sklejanie sprzęgła oraz trudną zmianę przełożenia. Wybierz prawidłowy olej silnikowy do zimowego użytkowania pojazdu. Wskazówki na ten temat zawarte są w rozdziale „Zalecane rodzaje benzyny i oleju”

Wymiana oleju silnikowego

Stosowanie przy niskich temperaturach oleju silnikowego o niewłaściwej lepkości spowoduje trudny rozruch silnika, ciągnięcie sprzęgła oraz trudną zmianę przełożeń. Przy doborze oleju postępuj zgodnie z zaleceniami rozdziału „Zalecane rodzaje paliwa, oleju i płynu chłodzącego”. Zanieczyszczenia i wtrącenia w oleju pogorszą warunki smarowania, zwłaszcza w zimowych warunkach użytkowania. Zmień olej przed jazdą zimową, nawet, jeśli jest on zgodny z zalecanym.

Wymiana świecy zapłonowej

Niskie temperatury, zwłaszcza poniżej -20°C powodować będą utrudniony rozruch silnika. W przypadku niskich temperatur i trudnego rozruchu wymień świecę zapłonową na irydową, taką jak NGK CR6EIA-9.

Kontrola akumulatora

Akumulator będzie coraz słabszy wraz ze spadkiem temperatur. Przy eksploatacji pojazdu w temperaturach rzędu -20°C doładuj akumulator przed rozruchem pojazdu, bądź wymień go na nowy. Zwróć się do autoryzowanego serwisu o kontrolę akumulatora przed sezonem zimowym.

Przewóz ATV

Transport pojazdu

101

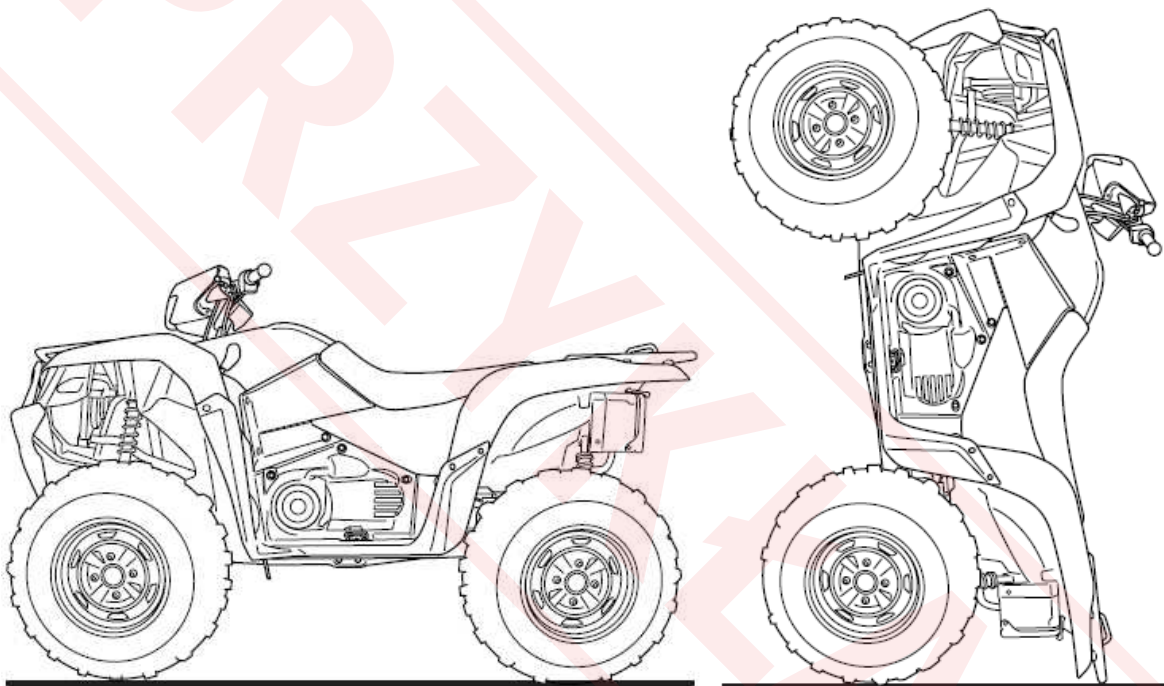
PRZYKŁAD

Transport pojazdu

ATV powinien być transportowany w pozycji poziomej. Jeżeli istnieje konieczność można go także przewozić w pozycji pionowej, na tylnych kołach, ale jest to pozycja znacznie mniej stabilna.

OSTRZEŻENIE

Nieprawidłowe zamocowanie ATV na czas transportu doprowadzić może do wypadku lub uszkodzenia pojazdu. W czasie transportu ATV należy zablokować dźwignię hamulca postojowego i przywiązać pojazd pasami. Jeżeli przewożysz pojazd w pozycji pionowej należy go znacznie lepiej przywiązać i zabezpieczyć przed upadkiem.



Podczas transportowania ATV samochodem stosuj się do poniższych wskazówek:

- Zamocuj pasy transportowe na 4 rogach bagażników i przy pomocy podnośnika załaduj ATV na samochód lub
- Wjedź ATV na paletę i załaduj ją przy pomocy dźwignika lub
- Zaparkuj samochód przy rampie załadunkowej i przy pomocy wyciągarki samochodu załaduj ATV.

Czyszczenie i przechowywanie ATV

<i>Przygotowanie do czyszczenia</i>	103
<i>Mycie pojazdu</i>	103
<i>Kontrola po myciu</i>	104
<i>Przechowywanie pojazdu</i>	104
<i>Obsługa podczas przechowywania</i>	105
<i>Przygotowanie do jazdy po dłuższym postoju</i>	105

Procedura czyszczenia i przechowywania

Dokładne czyszczenie pojazdu jest nieodłączną częścią przeglądów i pozwala, aby pojazd służył i wyglądał jak najlepiej. Prawidłowe czyszczenie zapewni także dłuższą żywotność pojazdu.

Bardzo ważnym jest, aby zawsze oczyścić pojazd po jeździe w błocie, trawie, wodzie, słonej wodzie lub kurzu.

Zgromadzenie się zbyt dużej ilości błota, trawy itp. głównie na silniku i układzie wydechowym, może spowodować niewłaściwe (obniżone) chłodzenie silnika, ukrycie uszkodzenia lub nadmierne zużycie się ważnych części pojazdu. Należy zawsze usunąć wszelkie zanieczyszczenia podczas mycia ATV.

OSTRZEŻENIE

Nagromadzone błoto lub śnieg mogą zakłócić działanie pedału hamulca.

Po jeździe dokładnie wyczyść pedał hamulca i obręb podnóżków. Sprawdź działanie pedału hamulca przed jazdą.

Przygotowanie do czyszczenia

Pojazd należy wyczyścić zanim znajdujące się na nim błoto zastygnie. Końcówkę rury wydechowej (tłumika) należy zakleić plastrem, zatkać kawałkiem materiału lub użyć innej metody w celu zabezpieczenia silnika przed dostaniem się.

UWAGA:

Myjki wysokociśnieniowe takie jak na samoobsługowych myjniach mają wystarczające ciśnienie, by uszkodzić elementy ATV. Ich wykorzystanie może doprowadzić do rdzy, korozji i przyspieszonego zużycia. Środki chemiczne do czyszczenia także niszczą elementy ATV.

Nie używaj myjek wysokociśnieniowych do czyszczenia pojazdu. Nie stosuj chemicznych środków do czyszczenia części do korpusu przepustnicy i czujników układu wtryskowego.

Mycie pojazdu

Zachowując ostrożność pojazd można umyć w sposób podobny do mycia samochodu.

WSKAZÓWKA

Unikaj polewania lub przepływu wody wokół następujących miejsc:

- *Włącznik zapłonu*
- *Świeca zapłonowa*
- *Korek wlewu paliwa*
- *Obudowa przepustnicy*
- *Układ wtrysku paliwa*
- *Wlot powietrza do filtra powietrza (wlot ten znajduje się w najwyższym punkcie pojazdu, zazwyczaj przed siedzeniem)*
- *Pompa hamulcowa*
- *Żeberka chłodnicy oleju*

W celu zmycia z pojazdu błota i innych zanieczyszczeń można użyć niskociśnieniowego węża ogrodowego. W przypadku mycia ręcznego do usunięcia zabrudzeń należy użyć delikatnego

detergentu i wody. Pojazd należy myć kawałkiem materiału, gąbką lub miękką szczotką (należy uważać, aby nie zadrapać plastikowych części pojazdu). Spłukać czystą wodą i wytrzeć do sucha szmatką.

WSKAZÓWKA

Po jeździe po zasolonych ulicach lub wzdłuż wybrzeża morskiego umyj niezwłocznie ATV zimną wodą. Użyj zimnej wody, gdyż ciepła wzmoże procesy korozyjne.

UWAGA:

Żeberka chłodnicy można łatwo uszkodzić wodą pod wysokim ciśnieniem. Nie kieruj strumienia wody pod ciśnieniem na żeberka chłodnicy.

UWAGA:

Czyszczenie pojazdu benzyną, alkoholem i innymi środkami lotnymi można doprowadzić do uszkodzenia jego części. Czyść ATV przy użyciu miękkiej szmatki i ciepłej wody z łagodnym detergentem.

WSKAZÓWKA

Klosz reflektora może zaparować po myciu ATV lub jeździe w deszczu. Po włączeniu świateł klosz będzie stopniowo odparowywał, nabierając przejrzystości. Aby uniknąć rozładowania akumulatora odparowanie klosza reflektora wykonuj na uruchomionym silniku.

Kontrola po myciu

Zdjąć zabezpieczenie z rury wydechowej. Sprawdzić rurki spustowe znajdujące się na spodzie obudowy filtra powietrza i spuścić z nich wodę, jeżeli się tam nagromadziła. Aby przedłużyć żywotność pojazdu należy nasmarować miejsca wskazane w rozdziale "Punkty smarowania".

OSTRZEŻENIE

Jazda ATV z mokrymi hamulcami stwarza zagrożenie. Mokre hamulce mają obniżoną skuteczność i mogą być przyczyną wypadku.

Jazda ATV bezpośrednio po umyciu musi być bezwzględnie poprzedzona kontrolą hamulców. Jadąc powoli należy kilkakrotnie łagodnie uruchomić hamulce w celu wysuszenia tarcz.

Stosuj się do wskazówek opisanych w rozdziale "Kontrola przed jazdą" i sprawdź pojazd pod kątem usterek, które mogłyby się ewentualnie pojawić po poprzedniej jeździe.

Przechowywanie pojazdu

Jeżeli pojazd nie będzie używany przez dłuższy czas należy go do tego odpowiednio przygotować. Zalecamy, aby prace te przeprowadził autoryzowany serwis Suzuki. W przypadku, jeśli sam chcesz przygotować pojazd, należy postępować według poniżej opisanych reguł.

Pojazd

Ustaw ATV równej powierzchni i dokładnie go umyj.

Paliwo

Spuść paliwo ze zbiornika za pomocą specjalnej pompki.

OSTRZEŻENIE

Spuszczanie paliwa stwarza zagrożenie. Należy uważać, aby nie rozlać paliwa i aby nie miało ono kontaktu z gorącym silnikiem lub układem wydechowym.

Przy spuszczeniu paliwa silnik należy wyłączyć. Nie pal. Trzymaj się z dala od źródeł ognia i innych potencjalnych zagrożeń pożarowych.

Zabezpiecz paliwo tak, by dzieci i zwierzęta nie miały z nim kontaktu.

Silnik

Wlej jedną łyżkę stołową oleju silnikowego do otworu świecy zapłonowej. Ponownie wkręć świecę i przekręć kilkakrotnie silnik bez zapłonu.

Akumulator

- Zgodnie z rozdziałem „Akumulator” wymontuj akumulator z ATV.
- Akumulator dokładnie wymyj łagodnym środkiem czyszczącym. Korozję - jeśli wystąpiła usuń z klem akumulatora i wiązki elektrycznej.
- Akumulator przechowuj w pomieszczeniu o dodatniej temperaturze.

Opony

Opony należy napompować do ich normalnego ciśnienia.

Części zewnętrzne

- Wszystkie części gumowe i z tworzywa sztucznego należy zakonserwować środkiem do pielęgnacji gumy.
- Wszystkie nielakierowane powierzchnie należy zabezpieczyć środkiem antykorozyjnym.
- Wszystkie części lakierowane zakonserwować środkami do pielęgnacji i polerowania lakierów samochodowych

Obsługa podczas przechowywania

Raz w miesiącu należy doładowywać akumulator. Prąd ładowania należy ustawić na 1.8A x 5 h do 10 h.

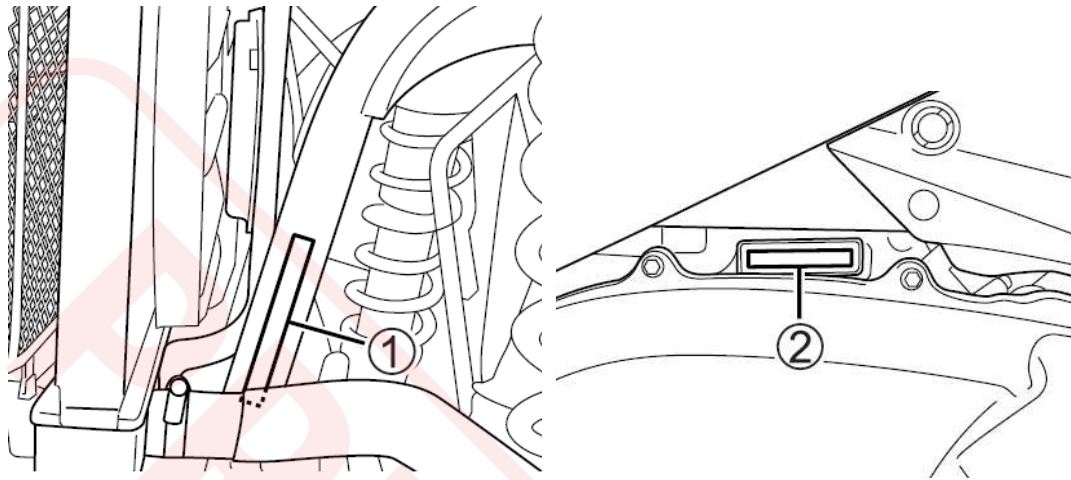
Przygotowanie do jazdy po dłuższym postoju

- Umyj cały pojazd.
- Spuść całkowicie olej silnikowy. Zamontuj nowy filtr oleju i napełnij silnik olejem w ilości podanej w danych technicznych.
- Wymontuj świecę zapłonową. Przy pomocy rozrusznika ręcznego kilkakrotnie obróć wałem korbowym silnika. Wkręć ponownie świecę zapłonową.
- Zgodnie z rozdziałem „Akumulator” ponownie zamontuj akumulator.
- Upewnij się, że pojazd jest prawidłowo przesmarowany.
- Przeprowadź czynności kontrolne zgodnie z rozdziałem „Kontrola przed jazdą”.
- Uruchom pojazd zgodnie z instrukcją.

Informacje dla użytkownika

<i>Położenie numeru seryjnego</i>	107
<i>Informacje nt dyrektyw unijnych</i>	107
<i>Rozmieszczenie naklejek ostrzegawczych</i>	108

Położenie numeru seryjnego



Numery te mają znaczenie przy identyfikowaniu ATV i zamawianiu części zamiennych.
 Numer seryjny ramy (1) wybity jest na lewej rurze ramy, jak pokazano to na rysunku.
 Numer silnika (2) znajduje się na prawej połowie skrzyni korbowej.

Wpisz poniżej numery seryjne:

Nr. ramy	
Nr. silnika	

Informacje odnośnie dyrektyw EC (dla Unii Europejskiej)

Poziom hałasu

Poziom hałasu mierzony zgodnie z odpowiednią dyrektywą EC jest następujący:

Dyrektywa	Warunki	Poziom hałasu
97/24/EC rozdział 9	W ruchu	87 dB (A)
	Na postoju	94 dB (A)
77/311/EEC	Na wysokości uszu kierującego	80 dB (A)

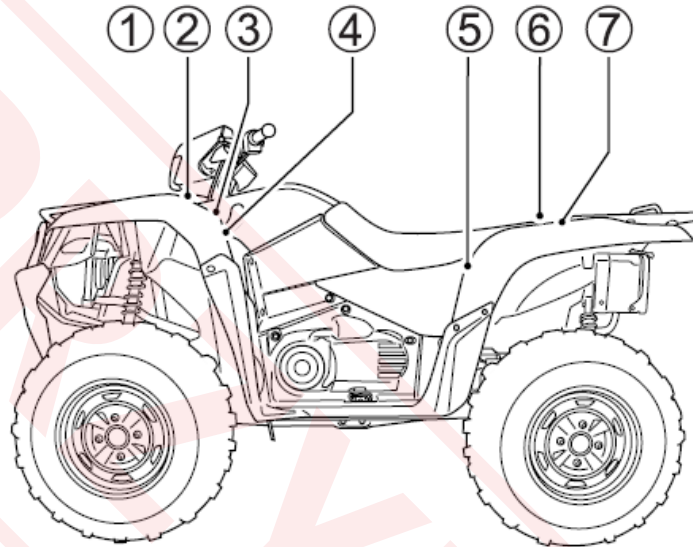
Wibracje

Poziom wibracji tego ATV mierzony w warunkach zakładowych zgodnie z wymogami dyrektywy EC jest następujący:

Rodzaj	Element	Poziom wibracji
Średnia ważona wartość przyspieszenia w ruchu drgającym	Manetki	7.8 m/s ²
	Nadwozie	11.4 m/s ²

Rozmieszczenie naklejek ostrzegawczych

Przeczytaj i postępuj zgodnie z ostrzeżeniami umieszczonymi na twoim ATV. Upewnij się, że zrozumiałeś zapisy zawarte na naklejkach ostrzegawczych. Nie usuwaj naklejek z ATV pod żadnym pozorem. Jeśli ulegną one uszkodzeniu lub staną się nieczytelne możesz je zamówić u twojego autoryzowanego przedstawiciela Suzuki.



(1)

OSTRZEŻENIE
Ręce, włosy i ubranie trzymaj z dala od wentylatora. Wentylator włącza się automatycznie i może spowodować obrażenia.


(2)





OSTRZEŻENIE
NIGDY nie przewoź pasażera na bagażniku lub na ATV.
Nie holuj pojazdów zaczepionych do bagażnika.
Maksymalne obciążenie: 30 kg

(3)

OSTRZEŻENIE
<p>Niezatrzymanie ATV przed wykonaniem poniższych czynności spowodować może wyrzucenie cię z miejsca kierującego.</p> <p>Aby włączyć bieg wsteczny:</p> <ul style="list-style-type: none">• Zatrzymaj pojazd całkowicie• Włącz bieg luzem• Zamknij gaz. Włącz hamulec• Dźwignią reduktora włącz bieg wsteczny <p>Aby włączyć bieg H lub L</p> <ul style="list-style-type: none">• Zatrzymaj pojazd całkowicie• Zamknij gaz• Uruchom hamulec i przełącz bieg <p>Zakres H: normalna jazda Zakres L: ciężkie warunki Dodatkowe informacje znajdziesz w instrukcji obsługi.</p>

(4)

OSTRZEŻENIE
<div style="text-align: center;"></div> <p>Kierowanie tym ATV poniżej 16 roku życia zwiększa ryzyko poniesienia ciężkich obrażeń lub śmierci.</p> <p>NIGDY nie kieruj tym ATV, jeśli nie ukończyłeś 16 lat.</p>

OSTRZEŻENIE			
Nieprawidłowa eksploatacja ATV doprowadzić może do ciężkich obrażeń lub do śmierci.			
			
Zawsze używaj homologowanego kasku i ubioru ochronnego	Nie używaj nigdy na drogach publicznych	Nie przewoź nigdy pasażera	Nie używaj nigdy po alkoholu lub lekarstwach
Nie używaj NIGDY ATV:			
<ul style="list-style-type: none">• Bez odpowiedniego treningu i instrukcji• Z prędkością przewyższającą twoje umiejętności lub warunki• Na drogach publicznych – możesz doprowadzić do kolizji z innym pojazdem• Z pasażerem – wpływa on niekorzystnie na rozkład mas, kierowność i zwiększa ryzyko utraty kontroli			
ZAWSZE:			
<ul style="list-style-type: none">• Stosuj prawidłową technikę jazdy uniemożliwiającą przewrócenie pojazdy podczas jazdy w górach, na nierównym terenie i na zakrętach• Unikaj nierównego terenu – nierówności mogą poważnie zakłócić kierowność pojazdu			
Przeczytaj instrukcję obsługi Przestrzegaj wszystkich uwag i ostrzeżeń			

(5)

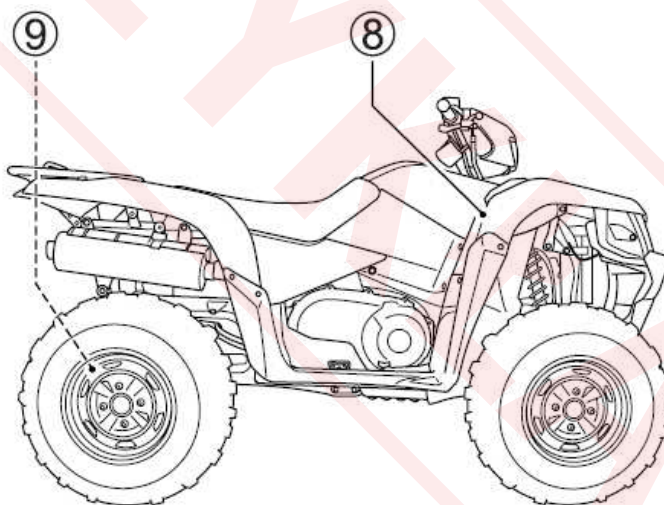
OSTRZEŻENIE
Nieprawidłowe ciśnienie opon bądź przeciążenie pojazdu doprowadzić mogą do utraty panowania nad ATV. Utrata panowania nad ATV doprowadzić może do ciężkich obrażeń lub do śmierci. Upewnij się ZAWSZE czy ciśnienie w ogumieniu jest prawidłowe. Nie przekraczaj NIGDY dopuszczalnej ładowności pojazdu wynoszącej 172 kg . Ciśnienie w zimnym ogumieniu Przód: 35 kPa, 5.1 psi Tył: 30 kPa, 4.4 psi Rozmiar opon: przód: AT25 x 8-12, tył: AT25 x 10-12

(6)

OSTRZEŻENIE	
Nie przewoź nigdy pasażera	Pasażer może spowodować utratę panowania nad pojazdem i doprowadzić do poważnych obrażeń i śmierci

(7)

OSTRZEŻENIE
NIGDY nie przewoź pasażera na bagażniku lub na ATV. Nie holuj pojazdów zaczepionych do bagażnika. Maksymalne obciążenie: 60 kg



(8)

UWAGA

Akcesoria elektryczne nie mogą przekroczyć limitu 120W i muszą mieć zasilanie 12V. Przekroczenie tych zaleceń może poważnie uszkodzić zarówno instalację elektryczną ATV jak i użyte urządzenie.

(9) Dla opcjonalnego haka holowniczego

OSTRZEŻENIE

Przekroczenie ładowności przyczepy doprowadzić może do wypadku. Zredukuj prędkość podczas holowania przyczepy.

Przeczytaj szczegółową informację w instrukcji obsługi.

Nacisk na hak powinien wynosić do 10% całkowitej masy przyczepy i nie powinien przekraczać 45 kg.

Maksymalna ładowność przyczepy: 450 kg

DANE TECHNICZNE SUZUKI LT-A750XPL1

WYMIARY I CIĘŻAR	
Długość całkowita	2165 mm (Kanada) 2115 mm
Szerokość całkowita	(Kanada) 1210 mm 1250 mm
Wysokość całkowita	1285 mm
Rozstaw kół	1285 mm
Zwis przedni	940 mm
Zwis tylny	920 mm
Prześwit	260 mm
Wysokość siedziska	920 mm
Ciężar pojazdu gotowego do jazdy	(Kanada) 305 kg (Inne) 307 kg

SILNIK	
Typ	4-suwowy, chłodzony cieczą, DOHC
Ilość cylindrów	1
Średnica cylindra	104.0 mm
Skok tłoka	85 mm
Pojemność skokowa	722 cm ³
Stopień sprężania	10.0 : 1
Zasilanie	Wtrysk paliwa
Filtr powietrza	Papierowy i z wkładem z pianki poliuretanowej
System rozruchu	Elektryczny
System smarowania	Pod ciśnieniem

PRZENIESIENIE NAPĘDU	
Sprzęgło	Mokre, automatyczne, odśrodkowe
Skrzynia biegów	CVT (pasek napędowy)
Zmiana przełożeń skrzynia biegów reductor	Automatyczna L-H-N-R (ręcznie)
Przełożenie skrzyni	Zmienne (2.763 – 0.780)
Przełożenie reductora	2.158 (40/21x17/15)
Przełożenie przekładni głównej (przód i tył)	3.600 (36/10)
Przełożenia reductora L (niski)	2.562 (41/16)
H (wysoki)	1.240 (31/25)
R (wsteczny)	1.882 (32/17)
Przeniesienie napędu	Wałem napędowym

RAMA	
Przednie zawieszenie	Niezależne, podwójne wahacze, sprężyny śrubowe z tłumieniem olejowym
Tylne zawieszenie	Niezależne, podwójne wahacze, sprężyny śrubowe z tłumieniem olejowym
Skok koła przedniego	170 mm
Skok koła tylnego	195 mm
Kąt skrętu kierownicy	46 °
Promień zawracania	3.1 mm
Zbieżność	5 mm - rozbieżnie
Kąt pochylenia koła	1.3 °
Kąt pochylenia sworznia zwrotnicy	3.3 °
Wyprzedzenie	16,7 mm
Przedni hamulec	Tarczowy, podwójny
Tylne hamulec	Wielotarczowy, w kąpielii olejowej
Rozmiar opony przedniej	AT25 x 8-12, bezdętowa
Rozmiar opony tylnej	AT25 x 10-12, bezdętowa

WYPOSAŻENIE ELEKTRYCZNE	
Zapłon	Elektroniczny (CDI)
Świeca zapłonowa	NGK CR6E lub DENSO U20ESR-N
Akumulator	12V 64.8 kC (18 Ah)/10 HR
Generator	3-fazowy generator prądu zmiennego
Bezpieczniki	30/10/10/10/15/15/10/40 A
Reflektor	12V 35/35 W x 2
Dodatkowy reflektor	12V 35/35 W
Światło tylne / hamowania	12V 21/5 W
Światło cofania	12V 21W
Oświetlenie prędkościomierza	LED
Kontrolka blokady dyferencjału	LED
Oświetlenie prędkościomierza	LED
Kontrolka temp. cieczy chłodz./FI	LED
Kontrolka biegu neutralnego	LED
Kontrolka świateł drogowych	LED
Kontrolka biegu wstecznego	LED

POJEMNOŚCI	
Zbiornik paliwa wraz z rezerwą	17.5 l
Ilość oleju silnikowego do napełnienia bez zmiany filtra / ze zmianą filtra	2300 ml / 2500 ml
Ilość oleju w dyferencjale przednim	500 ml
Ilość oleju w przekładni głównej	770 ml
Ilość płynu chłodzącego	2.50 l

Indeks alfabetyczny

A	
Akcesoria i załadunek pojazdu	52
Akumulator	57
B	
Bezpieczniki	89
C	
Co powinieneś wiedzieć przed jazdą	33
D	
Demontaż kół	82
Docieranie	36
Dźwignia zmiany przełożenia	20
F	
Filtr powietrza	68
H	
Hamowanie	41
Hamulec przedni	76
Hamulec tylnej osi	79
Holowanie przyczepy	93
I	
Informacje nt. dyrektyw EC	107
J	
Jazda na biegu wstecznym	50
Jazda po wodzie	47
Jazda w warunkach zimowych	47
K	
Kierowanie ATV po wzniesieniach	43
Kluczyki	14
Kontrola po myciu	104
Kontrola przed jazdą	33
Kontrola układu zapłonowego	96
Kontrola układu zasilania	96
M	
Manżety półosi napędowych	84
Mycie pojazdu	103

O

Obsługa podczas przechowywania	105
Ogranicznik dźwigni gazu	26
Olej głównej przekładni	10
Olej silnikowy	8, 63
Olej w przednim dyferencjale	10
Opony	75
Osadnik sadzy	83

P

Paliwo	7
Parkowanie	50
Pedał hamulca tylnego	27
Plan przeglądów	55
Plan smarowania	92
Płyn chłodzący	9, 72
Pokonywanie przeszkód	46
Położenie numeru seryjnego	107
Poślizgi	42
Prędkościomierz oraz zestaw kontrolki	16
Prawy uchwyt kierownicy	26
Przechowywanie pojazdu	104
Przełącznik wyboru napędu	21
Przewód paliwowy	62
Przewód spustowy filtra powietrza	71
Przewóz ATV	100
Przygotowanie do czyszczenia	103
Przygotowanie do jazdy po dłuższym postoju	105

R

Regulacja linki gazu	62
Regulacja zawieszń	29
Rozmieszczenie elementów sterowania	12
Rozmieszczenie naklejek ostrzegawczych	108
Rozruch silnika	36
Roztwór płynu chłodzącego	9
Ruszanie i zmiana przełożeń	37

S

Schówek	30
Schówek w przednim błotniku	31
Skrećanie	41

Ś

Świece zapłonowe 59

T

Terminal prądowy 91

U

Ubiór na ATV 35

Uchwyt do mocowania flagi 30

W

Wiązka elektryczne do wyciągarki 53

Włącznik sygnału dźwiękowego 25

Włącznik zapłonu 15

Wskaźnik zużycia tylnego hamulca 81

Wyłącznik awaryjny 25

Wymiana oleju silnikowego i filtra oleju 64

Wymiana oleju przekładniowego 73

Wymiana żarówek 84

Z

Zamek siedziska 28

Zestaw narzędzi 57

Wykonano na podstawie:
Suzuki owner's manual
LT-A750XPL1
SUZUKI MOTOR POLAND
Styczeń 2011